

ЗАКАЗАТЬ

МВУ8

ЕЯС

Модуль вывода



**руководство
по эксплуатации**

Содержание

Введение	3
1 Назначение	5
2 Технические характеристики и условия эксплуатации	6
3 Конструкция прибора.....	7
4 Конфигурирование прибора с помощью программы «Конфигуратор МВУ8»	8
4.1 Общие сведения.....	8
4.2 Установка и запуск программы.....	8
4.3 Установка связи с прибором.....	8
4.3.1 Общие сведения.....	8
4.3.2 Окно установки связи с прибором	8
4.4 Выбор режима работы Конфигуратора.....	9
4.5 Главное окно программы.....	10
4.5.1 Общие сведения.....	10
4.5.2 Меню, панель инструментов и «горячие» клавиши.....	11
4.5.3 Рабочее поле программы	13
4.6 Работа с программой.....	14
4.6.1 Создание новой конфигурации.....	14
4.6.2 Открытие конфигурации из файла.....	14
4.6.3 Изменение значений параметров	14
4.6.4 Считывание конфигурации из прибора.....	15
4.6.5 Запись значений параметров в прибор.....	16
4.6.6 Сохранение конфигурации в файл.....	16
4.7 Восстановление заводских сетевых настроек прибора	16
5 Непосредственное управление ВЭ по сети RS-485	18
5.1 Общие сведения.....	18
5.2 Конфигурирование прибора для непосредственного управления ВЭ по сети RS-485	19
5.3 Организация обмена данными МВУ8. Протоколы обмена	20
5.3.1 Обмен по протоколу ОВЕН	20
5.3.2 Обмен по протоколу ModBus	20
5.3.3 Обмен по протоколу DCON	20
5.4 Режим «Авария».....	21
6 Интеллектуальное управление ИМ при совместной работе с приборами ОВЕН.....	22
6.1 Сетевые входы, работающие по протоколу ОВЕН.....	22
6.2 Преобразователи сигнала	23
6.2.1 Параметры ПС	23
6.2.2 Ограничение диапазона и скорости роста сигнала	23
6.2.3 Способы управления ИМ	24
6.2.4 ON/OFF - способ управления ИМ	25
6.2.5 Выходные сигналы МВУ8.....	27
6.3 Блоки управления исполнительными механизмами	28
6.3.1 Общие сведения.....	28
6.3.2 Управление 2-х позиционными ИМ	28
6.3.3 Управление задвижками	29
6.3.4 Управление 3-х позиционными ИМ	29
6.3.5 Управление ИМ с аналоговым управлением	31
6.3.6 Подключение БУИМ типа Нагреватель и типа Холодильник	31

6.3.7	Пороги сигнала управления для БУИМ	31
6.4	Выходные элементы	32
6.5	Полное и частичное изменение конфигурации. Отключение ПС	32
6.6	Управление системами ИМ	33
6.6.1	Системы ИМ	33
6.6.2	Пороги сигналов при управлении системами ИМ	34
6.6.3	Конфигурирование при управлении системой ИМ	35
6.7	Примеры конфигурирования МВУ8 для режима интеллектуального управления ИМ	35
6.7.1	Пример 1. Управление системой аварийной сигнализации	35
6.7.2	Пример 2. Управление 3-х позиционным ИМ (задвижкой)	36
6.7.3	Пример 3. Управление системой ИМ	38
6.7.4	Пример 4. Управление объектами с нелинейной характеристикой	41
6.8	Нештатные ситуации при интеллектуальном управлении ИМ	43
6.8.1	Пропадание напряжения питания	43
6.8.2	Режим «Авария»	43
7	Меры безопасности	44
8	Монтаж	45
8.1	Монтаж прибора	45
8.2	Монтаж внешних связей	45
8.2.1	Общие требования	45
8.2.2	Подключение прибора	45
8.3	Схемы подключения к выходным элементам	46
8.3.1	ВЭ дискретного типа	46
8.3.2	ВЭ аналогового типа	48
9	Техническое обслуживание	50
10	Маркировка и упаковка	50
11	Правила транспортирования и хранения	50
12	Комплектность	51
13	Гарантийные обязательства	51
	Приложение А. Габаритный чертеж	52
	Приложение Б. Подключение прибора	53
	Приложение В. Параметры прибора	56
	Приложение Г. Общие сведения по протоколу ОВЕН для интерфейса RS-485	61
	Приложение Д. Функциональная проверка и юстировка ВЭ	63
	Лист регистрации изменений	66

Введение

Настоящее руководство по эксплуатации предназначено для ознакомления обслуживающего персонала с устройством, принципом действия, конструкцией, работой и техническим обслуживанием **модуля вывода управляющего МВУ8** (в дальнейшем по тексту именуемого «прибор» или «МВУ8»).

Руководство по эксплуатации распространяется на прибор МВУ8, выпущенный по ТУ 4217-001-46526536-2006.

Прибор МВУ8 изготавливается в нескольких модификациях, отличающихся друг от друга типом встроженных выходных элементов, предназначенными для управления исполнительными механизмами. Модификациям прибора соответствует следующее условное обозначение:

Прибор МВУ8-XXXXXXXX

где **X** – типы выходных элементов:

P – реле электромагнитное;

K – оптопара транзисторная п–р–п-типа;

C – оптопара симисторная;

I – цифроаналоговый преобразователь «параметр – ток 4...20 мА»;

У – цифроаналоговый преобразователь «параметр - напряжение 0...10 В»;

T – выходной элемент для управления твердотельным реле.

Пример записи обозначения прибора при заказе и документации к другой продукции, где он может быть применен:

Прибор МВУ8-PPPPCCSS – ТУ 4217-001-46526536-06

Это означает, что изготовлению и поставке подлежит прибор с четырьмя э/м реле и четырьмя симисторными оптопарами.

Прибор можно использовать с модулем расширения МР1, который выпускается с выходными элементами только следующих типов: P, C, K и T.

В настоящем документе приняты следующие обозначения и сокращения:

Блок управления исполнительным механизмом (БУИМ) – программный модуль, позволяющий управлять одним ИМ при помощи нескольких ВЭ, подключенных к данному БУИМ.

Выходной элемент (ВЭ) – элемент схемы прибора, служащий для подключения ИМ.

Имя параметра – набор символов, однозначно определяющий доступ к параметру в приборе.

Индекс параметра – цифра, отличающая параметры однотипных элементов с одинаковыми именами.

ИМ – исполнительный механизм

Исполнительный механизм (ИМ) 2-х позиционный – ИМ, имеющий два состояния: «ВКЛ» и «ВЫКЛ».

Исполнительный механизм (ИМ) 3-х позиционный (задвижка) – ИМ, управляемый тремя типами сигналов: «больше» / «меньше» / «стоп».

Конфигурационные параметры – параметры, определяющие конфигурацию прибора (значения задаются в программе-конфигураторе).

Конфигурация – совокупность значений параметров прибора.

Мастер сети – прибор или ПК, инициирующий обмен данными в сети между отправителем или получателем данных.

MP1 – модуль расширения (выпускается с выходными элементами Р, С, К и Т).

Нагреватель – тип ИМ. ИМ этого типа увеличивает значение регулируемой величины (например, ТЭНы, компрессоры)

Название параметра – словесное описание параметра.

Оперативные параметры – данные, которые прибор передает по сети RS-485.

ПК – персональный компьютер.

Программный модуль (ПМ) – блок программы прибора, выполняющий одно конкретное действие. В одном приборе может быть несколько однотипных программных модулей.

ПС – преобразователь сигнала.

Регулятор – любой прибор (или SCADA-система, ПК) – источник данных, передающий сигнал по сети RS-485 с информацией о мощности, подаваемой на ИМ.

Сетевой Вход (СВ) – программный модуль, принимающий данные от конкретного прибора-источника данных по сети RS-485

Сетевые параметры (СП) – служебные параметры, определяющие работу прибора в сети RS-485.

Система ИМ – группа ИМ, управляемая одним сигналом от одного регулятора.

Скважность – отношение длительности импульса ШИМ-сигнала к его периоду.

Формат данных – тип значений параметров (целое число, число с плавающей точкой и др.).

Холодильник – тип ИМ. ИМ этого типа уменьшает значение регулируемой величины (например, кондиционеры).

ЦАП – цифроаналоговый преобразователь.

ШИМ – широтно-импульсная модуляция.

1 Назначение

Прибор МВУ8 предназначен для преобразования цифровых сигналов, передаваемых по сети RS-485, в аналоговые или дискретные сигналы управления исполнительными механизмами.

МВУ8 может осуществлять управление ВЭ в двух режимах:

- непосредственное управление по сети RS-485;
- интеллектуальное управление ИМ.

МВУ8 может управлять ИМ (от 1 до 8) следующих типов:

- 2-х позиционными (ТЭНами, холодильниками, вентиляторами и т.п.)
- 3-х позиционными (задвигами постоянной скорости с датчиком или без датчика положения, шиберами, поворотными заслонками, регулирующими клапанами и т.п.)
- ИМ с аналоговым управлением,
- устройствами сигнализации или защиты оборудования.

МВУ8 может использоваться совместно с модулем расширения МР1, содержащим восемь дискретных ВЭ, что позволяет увеличить количество ВЭ и ИМ в системе.

МВУ8 работает в сети RS-485 по стандартным протоколам ОВЕН, ModBus-RTU, ModBus-ASCII, DCON.

МВУ8 не является Мастером сети, поэтому сеть RS-485 должна содержать мастера сети (например, SCADA-систему, OPC-драйвер, контроллер или регулятор). В качестве мастера сети может использоваться контроллеры ОВЕН ПЛК, ПК с подключенным преобразователем RS-232/RS-485 (например, ОВЕН АС3-М) или USB/RS-485 (например, ОВЕН АС4).

В комплекте МВУ8 предоставляется бесплатный OPC-драйвер и библиотека стандарта WIN DLL, которые рекомендуется использовать при подключении прибора к SCADA-системам и контроллерам других производителей.

Конфигурирование МВУ8 осуществляется с помощью ПК через адаптер интерфейса RS-485/RS-232 или RS-485/USB (например, ОВЕН АС3 или АС4 соответственно) с помощью программы «**Конфигуратор МВУ8**», входящей в комплект поставки.

2 Технические характеристики и условия эксплуатации

Технические характеристики МВУ8 приведены в таблицах 2.1 и 2.2.

Таблица 2.1 – Общие характеристики

Наименование	Значение
Напряжение питания переменного тока	90...264 В частотой 47...63 Гц
Потребляемая мощность	не более 12 ВА
Количество выходных элементов	8
Интерфейс связи с компьютером	RS-485
Протокол связи, используемый для передачи информации	ОВЕН; ModBus-RTU; ModBus-ASCII; DCON
Степень защиты корпуса	IP20
Габаритные размеры прибора	157x86x57 мм
Масса прибора	не более 0,5 кг
Средний срок службы	8 лет

Таблица 2.2 – Рабочие электрические параметры выходных элементов

Обозначение / Наименование ВЭ		Значение рабочих электрических параметров
Р	Реле электромагнитное	4А при напряжении не более 220 В частотой 50 Гц ($\cos \varphi > 0,4$)
К	Оптопара транзисторная n-p-n -типа	400 мА при напряжении не более 60 В постоянного тока
С	Оптопара симисторная	50 мА при напряжении 250 В (в импульсном режиме частотой 50 Гц с длительностью импульса до 1 А не более 5 мс)
И	ЦАП «параметр – ток» 4...20 мА	Нагрузка 0...900 Ом Напряжение питания 15...32 В
У	ЦАП «параметр – напряжение 0...10 В»	Нагрузка не менее 2 кОм Напряжение питания 15...32 В
Т	Выходные элементы для управления твердотельным реле	Выходное напряжение 4...6 В Максимальный ток 50 мА

Условия эксплуатации прибора

Прибор предназначен для эксплуатации в следующих условиях:

- закрытые взрывобезопасные помещения без агрессивных паров и газов;
- температура окружающего воздуха от +1 до +50 °С;
- верхний предел относительной влажности воздуха – 80 % при +25 °С и более низких температурах без конденсации влаги;
- атмосферное давление от 86 до 106,7 кПа.

Устойчивость к механическим и климатическим воздействиям

По устойчивости к климатическим воздействиям при эксплуатации МВУ8 соответствует группе исполнения В4 по ГОСТ 12997-84.

По устойчивости к механическим воздействиям при эксплуатации МВУ8 соответствует группе исполнения N1 по ГОСТ 12997-84.

3 Конструкция прибора

3.1 Прибор выпускается в корпусе, предназначенном для крепления на DIN-рейку шириной 35 мм. Габаритный чертеж прибора приведен в Приложении А.

3.2 На лицевой панели прибора расположены светодиоды:

- **«выходы 1 ... 8»**, сигнализирующие постоянным свечением о включении дискретного ВЭ и миганием о включении аналогового ВЭ;
- **«RS-485»**, сигнализирующий миганием о приеме данных прибором;
- **«питание»**, сигнализирующий о включении питания;
- **«авария»**, сигнализирующий об отсутствии обмена по сети RS-485 в течение недопустимо долгого времени.

4 Конфигурирование прибора с помощью программы «Конфигуратор МВУ8»

4.1 Общие сведения

Перед началом работы с прибором следует задать его **конфигурацию**: определить, какие программные модули (ПМ) прибора будут задействованы в работе, и присвоить значения программируемым параметрам этих модулей. Для незадействованных модулей значения параметров задавать не надо.

ВНИМАНИЕ! Поскольку МВУ8 может работать либо в режиме непосредственного управления ВЭ (см. п.5), либо в режиме интеллектуального управления ИМ (см. п. 6), при конфигурировании следует задавать значения параметров только выбранного режима.

Конфигурирование МВУ8 производится с ПК через адаптер RS-485 с помощью программы «Конфигуратор МВУ8», в следующем порядке.

4.2 Установка и запуск программы

Для установки программы «Конфигуратор МВУ8» следует запустить файл установки (**MVU8_setup.exe**) и следовать инструкциям программы установки.

Для запуска программы выбрать команду **Пуск | Программы | OWEN | Конфигуратор МВУ8 | Конфигуратор МВУ8** или щелкнуть левой кнопкой мыши на «иконке» программы.

4.3 Установка связи с прибором

4.3.1 Общие сведения

МВУ8 может работать по одному из четырех протоколов обмена информацией о результатах измерений: ОВЕН, ModBus-RTU, ModBus-ASCII или DCON. Конфигурирование прибора осуществляется только по протоколу ОВЕН, и «Конфигуратор МВУ8» работает по протоколу ОВЕН.

После запуска программа «Конфигуратор МВУ8» устанавливает связь с прибором. Наличие связи определяется в процессе перехода на протокол ОВЕН. Установка связи происходит при значениях сетевых параметров, установленных при предыдущем запуске программы.

Если связь установлена, открывается Окно выбора режима доступа к параметрам, (см. п. 4.5) и включается режим автоматического чтения. Затем открывается Главное окно программы (см. п. 4.5).

4.3.2 Окно установки связи с прибором

Если связь с прибором не устанавливается и перевести МВУ8 на работу по протоколу ОВЕН не удается, открывается Окно установки связи с прибором (см. рисунок 4.1).

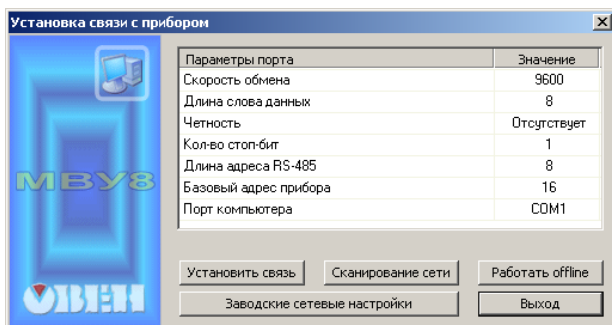


Рисунок 4.1

Вверху таблицы отображается информация о текущих значениях сетевых параметров программы (наименование и значение параметра).

Если значения сетевых параметров прибора известны, следует задать их значения в сетевых параметрах программы. Для изменения значения параметра следует дважды щелкнуть левой кнопкой мыши на требуемой строке списка параметров в столбце «Значение». Поле ячейки таблицы перейдет в режим редактирования, после чего значение параметра может быть изменено. В зависимости от типа редактируемого параметра новое значение может быть либо введено с клавиатуры (например, «Базовый адрес прибора»), либо выбрано из раскрывающегося списка (например, «Порт компьютера»). После задания требуемых значений сетевых параметров программы следует нажать кнопку **Установить связь**. При первом отклике прибора процедура установки связи прекращается.

Если значения сетевых параметров прибора не известны, следует нажать кнопку **Сканирование сети** и запустить процедуру сканирования сети с целью установки связи по всем доступным протоколам, с перебором скоростей обмена, начиная со скорости обмена 2400 и далее до скорости 115200 бит/с. Остальные сетевые параметры программы (четность, длина слова данных и др.) в процессе сканирования не меняются. При первом отклике прибора сканирование прекращается.

Если установить связь с прибором не удастся, необходимо восстановить заводские значения сетевых параметров прибора (см.п. 4.7), нажать кнопку **Заводские сетевые настройки** и повторить попытку установления связи.

При нажатии кнопки **Работать offline** попытки установить связь программы с прибором прекращаются; открывается Окно выбора режима работы Конфигуратора (см. п. 4.4). При этом режим автоматического чтения параметров сети отключается.

При нажатии кнопки **Выход** происходит выход из программы.

4.4 Выбор режима работы Конфигуратора

После запуска программы и установления связи с прибором открывается Окно выбора режима работы Конфигуратора (рисунок 4.2).

В открывшемся окне следует выбрать один из доступных режимов:

- 1) Режим доступа к параметрам МВУ8:

- параметрам непосредственного управления выходами для работы совместно с контроллерами и SCADA-системами;
 - параметрам интеллектуального управления ИМ для работы совместно с приборами ОВЕН;
 - полный доступ ко всем параметрам;
- 2) Режим поддержки MP1:
- не требуется (скрыть параметры MP1);
 - требуется (открыть параметры MP1).

Для перехода в выбранный режим следует щелкнуть левой кнопкой мыши на соответствующей строке списка режимов и нажать кнопку **ОК** окна. По умолчанию выбирается режим непосредственного управления, без использования MP1.

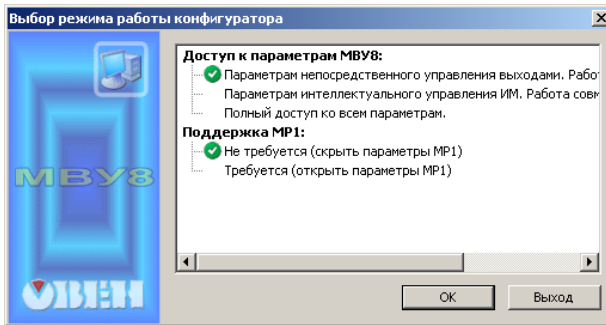


Рисунок 4.2

При нажатии кнопки **Выход**, процедура выбора режима завершается.

При нажатии кнопки **ОК** Окно выбора режима закрывается и открывается Главное окно конфигуратора с перечнем параметров соответствующим выбранному режиму (параметры, настройка которых в выбранном режиме не предусмотрена, не отображаются).

4.5 Главное окно программы

4.5.1 Общие сведения

Главное окно программы (см рисунок 4.3) включает Титульную строку, в которой отображаются запись «Конфигуратор МВУ8» и наименование текущей конфигурации прибора, Меню, Панель инструментов и Рабочее поле. Рабочее поле содержит папки конфигурационных и оперативных параметров программы и прибора, структурированные в виде дерева (слева), обозначения параметров и их значения (справа).

Полный список параметров прибора приведен в Приложении В.

Что бы открыть папку параметров следует нажать на «плюс» в квадрате слева от пиктограммы папки. При этом «плюс» поменяется на «минус». Чтобы закрыть папку, следует нажать на «минус».

4 Конфигурирование прибора

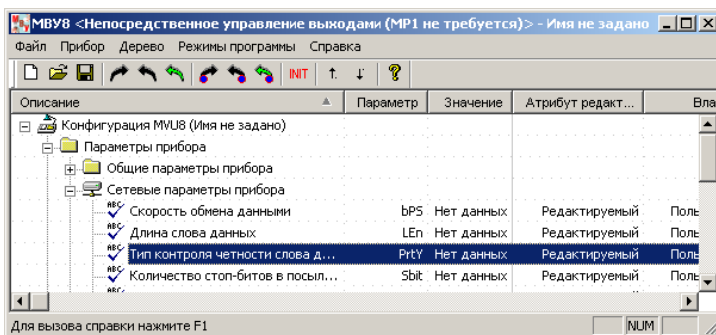












Рисунок 4.3

4.5.2 Меню, панель инструментов и «горячие» клавиши

Работа с программой осуществляется с помощью Меню, кнопок Панели управления или «горячих» клавиш. Назначение кнопок приведено в таблице 4.1

Таблица 4.1

Пункт меню	Кнопка	Горячие клавиши	Описание
Файл Новый		Ctrl+N	Создание новой конфигурации прибора
Файл Открыть		Ctrl+O	Открытие файла конфигурации (расширение – mvu)
Файл Сохранить		Ctrl+S	Сохранение конфигурации в файл
Файл Сохранить как			Сохранение конфигурации в файл с другим именем (открывает стандартное окно указания файла)
Файл Выход			Выход из программы
Файл Последние файлы			Быстрый доступ к последним четырем файлам конфигурации
Прибор Считать все параметры		Alt+R	Считывание значений всех параметров из прибора в программу
Прибор Записать все параметры		Alt+W	Запись всех параметров из программы в прибор
Прибор Записать изменения (только измененные)		Alt+U	Запись измененных значений параметров из программы в прибор. Измененные значения параметра отображаются зеленым цветом, записанные в прибор – черным
Прибор Сравнить с реальными значениями		Alt+C	Сравнение значений параметров прибора и открытой конфигурации
Прибор Сервис Инициализировать прибор			Запись в прибор базовой заводской конфигурации

Пункт меню	Кнопка	Горячие клавиши	Описание
Прибор Сервис послать команду INIT		Alt+I	Перевод прибора на работу с новыми конфигурационными настройками. Команда эквивалентна выключению и включению питания
Прибор Сервис послать команду APPLY		Alt+A	Перевод прибора на работу с новыми сетевыми настройками
Прибор Сервис Юстировка			Запуск программы юстировки ЦАП (подробнее см. приложение Д)
Прибор Опрос отдельного параметра		Alt+S	Предоставление доступа к отдельным параметрам прибора
Прибор Проверка связи с прибором		Alt+N	Считывание имени прибора и номера версии прошивки прибора. Выполнение проверки связи между прибором и программой. Открывается информационное окно с номером версии прошивки, именем прибора или сообщением об ошибке
Прибор К предыдущему проблемному параметру / К следующему проблемному параметру	 	Alt+↑ Alt+↓	Если при записи или при считывании параметра прибора произошла ошибка, то параметр выделяется красным цветом. При выборе команды компьютер по очереди переводит курсор на ошибочно считанные (или записанные) параметры
Прибор Преобразователь Полуавтоматический (AC3) / Автоматический			Выбор (щелчком левой кнопкой мыши) типа преобразователя RS-485/RS-232: Полуавтоматический (AC3) - связь с прибором будет поддерживаться через полуавтоматические (например, ОВЕН AC3) и автоматические преобразователи. Автоматический - связь с прибором будет поддерживаться через автоматические преобразователи; обмен информацией будет происходить быстрее, но работа с полуавтоматическими преобразователями невозможна
Дерево Прочитать все параметры выделенной ветви		Alt+Ctrl+N	Автоматическое считывание из прибора значений параметров выделенной ветви
Дерево Записать все параметры выделенной ветви		Alt+Ctrl+W	Запись всех параметров выделенной ветви из программы в прибор
Дерево Записать только измененные параметры выделенной ветви		Alt+Ctrl+U	Запись измененных значений параметров из выделенной ветви в прибор. После изменения значения параметра он помечается зеленым цветом, после записи в прибор - черным.
Дерево Сравнить значения с реальными в рамках ветви		Alt+Ctrl+C	Сравнение значений параметров выделенной ветви и открытой конфигурации
Режимы программы Показывать линейные индексы			Показывает индексы параметров. Линейные индексы параметров необходимы при создании новых программ, работающих с прибором
Режимы программы			Программа автоматически считывает из прибора зна-

4 Конфигурирование прибора

Пункт меню	Кнопка	Горячие клавиши	Описание
Режим автоматического чтения			чтения параметров открываемой папки. При запуске программы «Конфигуратор МВУ8» этот режим включен. Для отключения режима (например, при работе с Конфигуратором при отключенном приборе) следует снять флажок перед командой Прибор Режим автоматического чтения
Режимы программы Режим немедленной записи			Введенные параметры автоматически записываются в память прибора (без нажатия на кнопку Записать только измененные)
Режимы программы Не передавать атрибуты параметров			Обмен информацией об индивидуальных защитных атрибутах параметров не производится
Справка Справка		F1	Открывается окно электронной контекстной справки программы
Справка О программе			Открывается окно информации о текущей версии программы
Справка Экспорт списка параметров в HTML			Запуск процедуры экспорта списка текущих параметров конфигурации в файл формата *.html. Список открывается в окне программы-браузера и может быть сохранен

4.5.3 Рабочее поле программы

4.5.3.1 Папки параметров прибора и программы

Ниже приводится перечень папок параметров, соответствующий режиму полного доступа к параметрам прибора. В зависимости от выбранного режима перечень папок может сократиться.

Папка **Параметры прибора** включает вложенные папки:

- **Общие параметры прибора** – содержит не редактируемые информационные параметры прибора (название прибора, версия прошивки);
- **Сетевые параметры прибора** – содержит сетевые параметры, определяющие работу прибора по интерфейсу RS-485;
- **Сетевые входы** – содержит восемь вложенных папок с параметрами сетевых входов, работающих по протоколу ОВЕН;
- **Преобразователь сигналов (ПС)** – содержит вложенные папки с параметрами ПС; используется только в режиме интеллектуального управления ИМ.
- **Блоки управления ИМ (БУИМ)** – содержит параметры восьми Блоков Управления ИМ;
- **Параметры выходных элементов** – содержит параметры ВЭ; используется только в режиме непосредственного управления ими.

Папка **Параметры компьютера** включает вложенные папки:

- **Сервисные параметры программы** – содержит указание версии операционной системы и версии программы «Конфигуратор МВУ8»;
- **Сетевые параметры программы** – содержит параметры настройки сети RS-485.

Полный перечень параметров приведен в Приложении В.

4.5.3.2 Папка оперативных параметров протокола ОВЕН

Папка **Опрос состояний выходных элементов** предназначена для работы с оператив-

ными параметрами прибора, позволяющими считывать или изменять состояния ВЭ МВУ8 и модуля МР1.

Для **считывания состояния** ВЭ следует установить флажок в поле переключателя, расположенного в строке требуемого ВЭ, после чего начнется считывание данных с периодом, указанным в столбце «Период» (задается в мс). Состояние ВЭ отображается в столбце «Значение» в виде числа в диапазоне от 0 до 1. Для дискретных ВЭ отображается скважность ШИМ, для аналоговых – значение, пропорциональное выходному току или напряжению.

Для **изменения состояния** ВЭ следует щелкнуть левой кнопкой мыши в столбце «Значение» соответствующей строки. Поле ячейки и таблицы перейдет в режим редактирования, после чего изменить число в диапазоне от 0 до 1 в соответствии с требуемым состоянием ВЭ (см. п. 5.1). При нажатии клавиши **Enter** число записывается в прибор и ВЭ переходит в состояние, соответствующее этому числу.

Внимание!

- 1) Одновременно может производиться процедура либо считывания, либо изменения состояния ВЭ, поэтому следует устанавливать флажок в поле соответствующего переключателя.
- 2) Следует иметь ввиду, что МВУ8, сконфигурированный для интеллектуального управления, может самостоятельно изменять состояние задействованных ВЭ, поэтому считанное значение может отличаться от записанного ранее.
- 3) Для ВЭ модуля МР1 возможно только изменение состояния. Считать состояние ВЭ МР1 невозможно.

4.6 Работа с программой

4.6.1 Создание новой конфигурации

Выбрать команду **Файл | Новый**. Откроется главное окно программы с корневым каталогом **Конфигурация МВУ8 (Без имени)**. Развернув дерево параметров (см. п. 4.5.1), ввести требуемые значения параметра (см. п. 4.6.3). Конфигурация создана и может быть сохранена в файл (см. п. 4.6.6) или записана в прибор (см. п. 4.6.5).

4.6.2 Открытие конфигурации из файла

Выбрать команду **Файл | Открыть**. Откроется окно, в котором нужно выбрать – файл конфигурации и нажать кнопку **Открыть**. В заголовке Главного окна программы и рядом с корневой папкой **Конфигурация МВУ8** отобразится имя открытого файла, значения параметров будут соответствовать заданным в выбранном файле.

4.6.3 Изменение значений параметров

Для изменения значения параметра следует дважды щелкнуть левой кнопкой мыши в требуемой строке поля **Значение**. Поле ячейки таблицы перейдет в режим редактирования и значение параметров может быть изменено.

Требуемое значение параметра вводится с клавиатуры или выбирается из раскрывающегося списка. Для завершения ввода следует нажать клавишу **Enter** на клавиатуре.

Измененные значения отображаются зеленым цветом и сохраняются только в памяти программы до тех пор, пока не будут записаны в прибор (см. п. 4.6.5).

4.6.3.1 Задание сетевых параметров программы

Значения сетевых параметров программы задаются в начале процедуры конфигурирования прибора в Окне установки связи с прибором (см. п. 4.3.2)

4 Конфигурирование прибора

Для установки связи программы с прибором необходимо задать значения сетевых параметров программы, соответствующие текущим значениям сетевых параметров прибора. Если значения сетевых параметров прибора были утеряны, то необходимо восстановить заводские значения сетевых параметров прибора (см. п. 4.7)

Заводские значения сетевых параметров прибора МВУ8 приведены в таблице 4.2.

Таблица 4.2

Имя параметра	Наименование	Заводская установка
bPS	Скорость обмена данными	9600 бит/с
LEn	Длина слова данных	8 бит
PrtY	Контроль четности данных	отсутствует
Sbit	Количество стоп бит	1
A.Len	Длина сетевого адреса	8 бит
Addr	Базовый адрес прибора	16
Prot	Протокол обмена	ОВЕН

После задания сетевых параметров программы следует проверить наличие связи с прибором. Для этого выбрать команду **Прибор | Проверка связи**. Если произошла ошибка считывания, следует проверить правильность установки сетевых параметров программы и правильность подключения прибора к компьютеру через адаптер RS-485.

При работе с несколькими приборами в сети может потребоваться изменение значений сетевых параметров программы. Необходимые изменения производятся в папке **Параметры компьютера/Сетевые параметры программы** (см. п. 4.5.3.1).

Примечание. При одновременной работе нескольких приборов в одной сети должны отличаться только их Базовые сетевые адреса (параметр **Addr**), остальные сетевые параметры приборов должны быть одинаковы. Изменение базового адреса описано в п. Г.2 в Приложении Г.

4.6.3.2 Задание сетевых параметров прибора, установка протокола обмена

Значения сетевых параметров прибора и установка протокола обмена задаются в папке **Параметры прибора | Сетевые параметры прибора** (см. п. 4.5.3.1).

Измененные параметры отображаются зеленым цветом, после их записи в прибор (см. п. 4.6.5) – черным. До тех пор, пока измененные параметры не записаны в прибор, он продолжает работать с прежними значениями сетевых параметров.

После записи в прибор измененных значений сетевых параметров прибора, программа автоматически предлагает изменить сетевые параметры программы. При работе с одним прибором в сети следует изменить сетевые параметры программы, нажав кнопку «ОК» в открывшемся окне.

ВНИМАНИЕ! Прибор начинает работать по установленному протоколу обмена только после выключения и последующего включения питания или отправки команды **INIT**.

При неустойчивой связи с прибором, на что указывают частые сообщения об ошибках при чтении или записи параметров, следует изменить скорость обмена данными. Например, на «медленных» ПК следует заменить скорость 9600 бит/с на 38400 или 57600 бит/с.

4.6.4 Считывание конфигурации из прибора

Для считывания конфигурации из прибора предусмотрены следующие режимы.

Режим считывания всех параметров: Выбрать команду **Прибор | Считать все параметры**. Считывание всех параметров из прибора сопровождается открытием окна мониторинга процесса, закрывающегося при завершении процесса. В рабочем поле программы отобразятся считанные значения.

Режим считывания параметров выделенной папки: Выделить требуемую папку параметров, выбрать команду **Дерево | Считать параметры выделенной ветви**. В рабочем поле программы отобразятся считанные значения.

Режим автоматического чтения позволяет автоматически считать значения группы параметров, содержащихся в открываемой папке. Считывание параметров в этом режиме возможно, если ранее значения параметров из прибора считаны не были (в поле **Значение** было указано «Нет данных»). При запуске программы этот режим включается по умолчанию. Для его отключения следует снять флажок в меню **Режимы программы | Режим автоматического чтения**.

Примечание. При работе без подключенного прибора (в режиме offline) режим автоматического чтения рекомендуется отключить.

4.6.5 Запись значений параметров в прибор

Для записи значений параметров в прибор предусмотрены следующие режимы.

Режим записи всех параметров. Выбрать команду **Прибор МВУ8 | Записать все параметры**. Откроется информационное окно процесса записи. При завершении процесса записи параметров в память прибора окно автоматически закроется. Зеленый цвет отображения измененных значений параметров изменится на черный.

Режим записи только измененных значений параметров: выбрать команду **Прибор МВУ8 | Запись измененных параметров**. Запись в этом режиме осуществляется быстрее.

Режим записи параметров выделенной папки. Выделить требуемую папку, выбрать команду **Прибор МВУ8 | Запись параметров выделенной ветви**.

4.6.6 Сохранение конфигурации в файл

Выбрать команду **Файл | Сохранить / Сохранить как**. Откроется стандартное диалоговое окно, в котором следует задать имя и место расположения файла на диске. Команда **Сохранить** позволяет сохранить файл под существующим именем. Файл конфигурации имеет расширение **.mnu**.

4.7 Восстановление заводских сетевых настроек прибора

Восстановление заводских сетевых настроек прибора используется при восстановлении связи между компьютером и прибором при утере информации о заданных значениях сетевых параметров прибора.

Для восстановления заводских сетевых настроек прибора необходимо выполнить следующие действия:

- отключить питание МВУ8;
- открыть корпус прибора;
- установить перемычку **JP2** в положение «Замкнуто»; при этом прибор работает с заводскими значениями сетевых параметров, но в его памяти сохраняются установленные ранее значения сетевых параметров;
- включить питание, не закрывая корпус прибора;

Внимание! Напряжение на некоторых элементах печатной платы прибора опасно для жизни! Прикосновение к печатной плате, а также попадание посторонних предметов внутрь корпуса недопустимы!

- запустить программу «Конфигуратор МВУ8»;
- в окне установки связи задать значения заводских сетевых параметров (в соответствии с данными таблицы 5.1) или нажать кнопку «Заводские сетевые настройки». Связь с прибором

4 Конфигурирование прибора

установится с заводскими значениями сетевых параметров;

– считать значения сетевых параметров прибора, выбрав команду **Прибор МВУ8 | Считать все параметры** или открыв папку **Сетевые параметры прибора**.

– зафиксировать на бумаге значения сетевых параметров прибора, которые были считаны;

– закрыть программу «Конфигуратор МВУ8»;

– отключить питание прибора;

– снять перемычку **JP2** и закрыть корпус прибора;

– подключить питание прибора и запустить программу «Конфигуратор МВУ8»;

– установить зафиксированные ранее на бумаге значения параметров в Окне установки связи с прибором;

– нажать кнопку **Установить связь** и проверить наличие связи с прибором, выбрав команду **Прибор МВУ 8 | Проверить связь с прибором**.

5 Непосредственное управление ВЭ по сети RS-485

5.1 Общие сведения

Непосредственное управление ВЭ МВУ8, совместно с МР1 осуществляется с использованием контроллера, SCADA-системы с подключенным OPC-драйвером МВУ8, работающим по протоколу ОВЕН, либо с использованием иной программы, настроенной с помощью библиотеки ОВЕН WIN DLL или работающей по протоколам ModBus или DCON.

Структурная схема МВУ8, сконфигурированного для непосредственного управления ВЭ, представлена на рисунке 5.1 (программные модули, предназначенные для интеллектуального управления ВЭ, не задействованы, и ВЭ управляются командами, передаваемыми непосредственно по сети RS-485). Любой программный модуль, расположенный на схеме слева от каждой из трех ТОЛСТЫХ линий, может быть соединен с любым модулем, расположенным справа от этой линии.

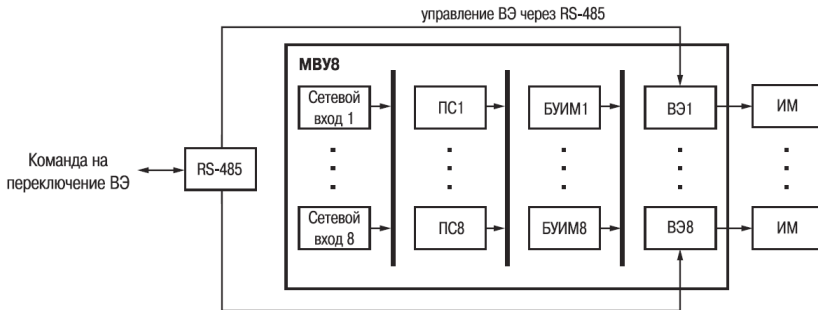


Рисунок 5.1

Состояние ВЭ МВУ8 (МР1) различных типов в зависимости от значения сигнала, передаваемого по сети RS-485, в соответствии с используемыми протоколами обмена, представлено в таблице 5.1.

Таблица 5.1

Значение параметра г.ОЕ или г.ОЕ.S по протоколу ОВЕН или значение, переданное по протоколу DCON	Значение, записанное в регистр по протоколу ModBus	Состояние ВЭ		
		дискретного типа (Р, К, С, Т)	ЦАП 4...20 мА (И)	ЦАП 0...10 В (У)
0	0	Выключено	4 мА	0 В
1	1000	Включено	20 мА	10 В
В диапазоне между 0 и 1	В диапазоне между 0 и 1000	ШИМ-сигнал заданной скважности	Ток от 4 до 20 мА	Напряжение от 0 до 10 В

ШИМ-сигналы при непосредственном управлении ВЭ прибора определяются двумя параметрами: периодом ШИМ-сигнала и скважностью ШИМ-сигнала.

Период ШИМ-сигнала для каждого ВЭ задается в папке **Параметры ВЭ**:

- для МВУ8: **Параметры ВЭ №1...8 | Период ШИМ при управлении ВЭ по сети**;
- для МР1: **Параметры ВЭ №9...16 | Период ШИМ при управлении ВЭ по сети**.

Заданный период ШИМ-сигнала сохраняется в энергонезависимой памяти МВУ8 и в процессе работы прибора не меняется.

Скважность ШИМ-сигнала передается в процессе работы по сети RS-485 в соответствии с Выбранным протоколом. Скважность определяется оперативными параметрами **r.OE** и **r.OE.S** (см. Приложение В, таблице В.3) в диапазоне от 0 до 1 (см. таблицу 5.1).

Примечание - Минимально допустимая длительность импульса при непосредственном управлении ВЭ прибора составляет 50 микросекунд.

5.2 Конфигурирование прибора для непосредственного управления ВЭ по сети RS-485

При конфигурировании МВУ8 (МР1) для непосредственного управления ВЭ по сети RS-485 необходимо выполнить следующие действия:

- запустить «Конфигуратор МВУ8», установить связь с прибором (см. пп. 4.2, 4.3);
- задать сетевые параметры прибора, установить протокол обмена (см. п. 4.6.3.2);
- задать для всех используемых ВЭ период ШИМ при управлении ВЭ по сети папка (**Параметры выходных элементов** | параметр **thpd**).

Внимание! Если не планируется подавать на ВЭ ШИМ-сигнал, следует задать значение параметра **thpd** = 0 с.

- выключить и снова включить питание МВУ8 (или выбрать команду главного меню **Прибор | Сервис | INIT**). После этого прибор начнет работать с новыми значениями сетевых параметров.

Прибор готов к работе, можно включать его в систему управления и посылать сигналы в соответствии с требуемым состоянием ВЭ (см. таблицу 5.1).

Примечание. При работе в режиме непосредственного управления ПС прибора **не должны быть подключены** к ВЭ, управляемым по сети RS-485. Программа «Конфигуратор МВУ8» выдает запрос на отключение всех ПС и высвобождение всех ВЭ для непосредственного управления (см. рисунок 5.1) который необходимо подтвердить нажатием кнопки **«YES»**. Если требуется сконфигурировать МВУ8 в режиме, когда часть ВЭ управляется непосредственно, а другая часть – интеллектуально, то необходимо отказаться от переконфигурирования и нажать кнопку **«NO»**.

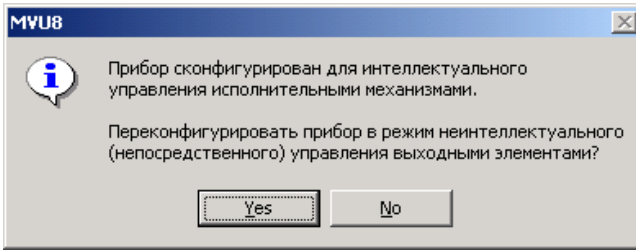


Рисунок 5.1

Подробнее о конфигурировании МВУ8 для работы в смешанном режиме см. п. 6.5.

5.3 Организация обмена данными МВУ8. Протоколы обмена

МВУ8 может работать по одному из следующих протоколов обмена: ОВЕН, ModBus – DCON. Работа по каждому из них определяется соответствующим значением параметра **Prot** (папка **Сетевые параметры**).

5.3.1 Обмен по протоколу ОВЕН

Для работы ВЭ по протоколу ОВЕН необходимо присвоить значения оперативным параметрам МВУ8 (MP1) в соответствии с данными таблицы 5.2:

- восьми параметрам **r.OE** для управления ВЭ МВУ8;
- восьми параметрам **r.OE.S** для управления ВЭ MP1.

Подробнее об индексации оперативных параметров протокола ОВЕН см. в Приложение Г.

5.3.2 Обмен по протоколу ModBus

Обмен по протоколу ModBus может происходить в режимах ASCII или RTU в зависимости от заданного значения параметра **Prot** (см. Приложение В, таблица В.2).

По протоколу ModBus в прибор передается скважность генерации ШИМ или значение, подаваемое на аналоговый ВЭ (в диапазоне от 0 до 1000). Регистры записываются стандартной для этого протокола командой 16 (10h) и читаются командами 4 (04h) или 3 (03h)

Список регистров протокола ModBus приведен в Приложении В (таблица В.4).

5.3.3 Обмен по протоколу DCON

По протоколу DCON производится только посылка значения каждому ВЭ.

Посылка:

#AA(данные)[CHK](cr),

где

AA – адрес модуля, от 00 до FF;

N – номер канала от 0 до F (в шестнадцатеричном формате, начиная с 0);

(данные) – значение от 0 до 1, посылаемое на ВЭ в десятичном формате с 3 знаками после запятой;

[CHK] – контрольная сумма (сумма байт по модулю 256);

(cr) – символ перевода строки (0x0D);

Ответ:

>[CHK](cr) – в случае приема значения, не выходящего за допустимые границы

(от 0 до 1);

?AA[CHK](cr) – в случае приема значения, выходящего за допустимые границы (т.е. меньше 0 или больше 1)

![CHK](cr) – ответ в случае недопустимого или нераспознаваемого значения.

При синтаксической ошибке или ошибке в контрольной сумме ответ не посылается.

Пример посылки:

#1610.550 – установить на выходе № 2 модуля с шестнадцатеричным адресом 16 значение 0,550 (55 %).

5.4 Режим «Авария»

В случае, если данные, передаваемые по сети RS-485 от прибора-источника не поступили на ВЭ в течение времени, заданного для всех ВЭ в одном параметре «Максимальный сетевой тайм-аут» (**t.out**), происходит перевод всех ВЭ в безопасное состояние.

Безопасное состояние задается для каждого ВЭ в параметре «Аварийное значение на ВЭ» (**O.Air**) в процентах (от 0 до 100 %).

Значение параметра **t.out** задается в секундах (в диапазоне 0-600). Если задано значение 0, то ВЭ в безопасное состояние переводиться не будет.

При переводе ВЭ в безопасное состояние на передней панели прибора загорается светодиод «Авария». Если в режиме «Авария» на прибор приходит какой-либо запрос от Мастера сети, то индикатор «Авария» гаснет, но ВЭ остаются в безопасном состоянии до тех пор, пока на них не поступит корректная посылка записи от прибора-источника данных.

6 Интеллектуальное управление ИМ при совместной работе с приборами ОВЕН

Структурная схема МВУ8, сконфигурированного под интеллектуальное управление ИМ, изображена на рисунке 6.1. Любой программный модуль, расположенный на схеме слева от каждой из трех толстых линий, может быть соединен с любым модулем, расположенным справа от этой линии.

Примечание - Конфигурирование прибора для работы в интеллектуальном режиме рекомендуется производить только высококвалифицированным специалистам. В случае возникновения вопросов предлагаем обращаться в группу технической поддержки компании ОВЕН: (495) 174-82-82, e_mail: support@owen.ru.

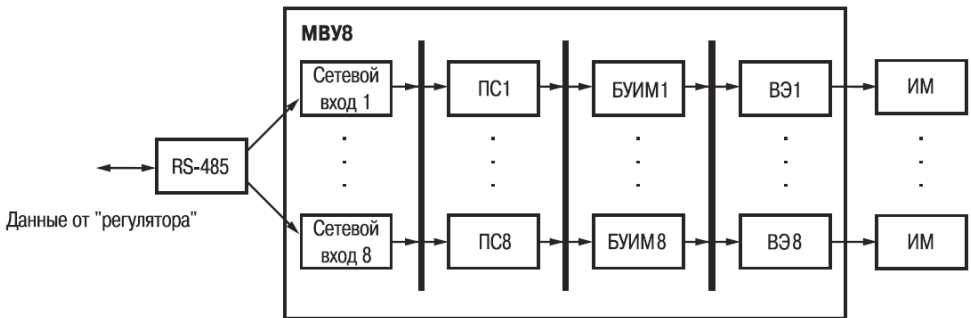


Рисунок 6.1

6.1 Сетевые входы, работающие по протоколу ОВЕН

В «Конфигураторе МВУ8» параметры сетевых входов (СВ) работающих по протоколу ОВЕН, сгруппированы в восьми папках **Сетевой вход №1...Сетевой вход №8**.

Восемь СВ МВУ8 получают по сети RS-485 сигналы двух типов:

- цифровые сигналы, преобразующиеся в сигнал управления ИМ или в ток для регистрации;
- сигналы с датчика положения задвижки.

Внимание! При конфигурировании следует задать параметры только используемых СВ.

Для каждого СВ необходимо задать следующие программируемые параметры (папки **Сетевой вход №1...№8**) (см. Приложение В, таблица В.2):

- **Базовый адрес источника данных** (параметр **SoUr**) – указывает адрес прибора или ПК, данные с которого поступают на данный СВ;
- **Имя параметра источника данных** (параметр) – указывает имя параметра источника, от которого поступают данные в сеть RS-485;
- **Тип данных** (параметр **dAtA**) – определяет тип поступающих данных;
- **Наличие модификатора времени в данных** (параметр **t.InC**) – используется для определения типа данных;
- **Аварийный тайм-аут** (параметр **ALr.t**) – определяет время, через которое сетевой вход перейдет в аварийный режим работы, если данные по сети RS-485 не будут получены.

Подробнее о базовом адресе источника данных, имени и типе параметра см. в руководстве по эксплуатации прибора-источника данных.

С сетевого входа МВУ8 сигнал поступает на один или несколько Преобразователей сигнала (ПС).

6.2 Преобразователи сигнала

6.2.1 Параметры ПС

В МВУ8 имеется восемь независимых ПС. Параметры ПС сгруппированы в папках **Преобразователь сигнала №1...№8**.

Для каждого ПС необходимо задать следующие параметры:

- **Номер СВ** (параметр **F.In**) – указывает СВ, с которого поступает сигнал на данный ПС;
- **Сигнал на ПС при аварии СВ** (параметр **P.ALr**) – определяет значение сигнала, которое ПС будет использовать в качестве входного при прерывании обмена данными по сети RS-485 с подключенным СВ, в случае, если на СВ не поступило данных за время, определенное в параметре **Аварийный тайм-аут (ALr.t)**; при восстановлении сетевого обмена МВУ8 автоматически отключает аварийный режим и использует вновь поступившее значение;
- **Ограничение диапазона и скорости роста сигнала** (параметры **HLP, Pou.H, Pou.L, P.gES**) – позволяют ограничить величину и скорость роста сигнала, (см. п. 6.2.2);
- **Способ управления ИМ** (параметр **CP.t**) – позволяет выбрать линейный или ON/OFF способ управления ИМ (см. п. 6.2.3);

для ON/OFF способа управления следует задать:

- гистерезис (параметр **HYS.P**);
- тип логики управления (параметр **CP.tL**);
- Параметры, отвечающие за дальнейшее распределение сигнала в приборе; их задают соответственно в папках **Нагреватель** и **Холодильник**:
 - **Количество БУИМ** (параметры **pPCP** и **pPCO**) – указывается количество БУИМ, задействованных для управления Нагревателями и количество БУИМ, задействованных для управления Холодильниками (от 1 до 8);
 - **Нижний порог сигнала для Нагревателей** (см. п. 6.3.7);
 - **Нижний порог сигнала для Холодильников** (см. п. 6.3.7);
 - **Указатели на БУИМ типа Нагреватель (Холодильник)** – это две папки, которые содержат по восемь строк для указания номеров задействованных БУИМ прибора.

6.2.2 Ограничение диапазона и скорости роста сигнала

Ограничение диапазона сигнала, поступающего в МВУ8, задается двумя параметрами:

- **Верхняя граница диапазона (Преобразователь сигнала | Pou.H)**
- **Нижняя граница диапазона (Преобразователь сигнала | Pou.L)**

При получении от СВ сигналов, значение которых, выходит за границы допустимого диапазона, эти значения принимаются равными верхней или нижней границе диапазона соответственно.

Пример - По условиям технологического процесса система охлаждения установки должна работать не менее чем на 50 % своей мощности. Если указать для параметра **Преобразователь сигнала | Pou.L** значение 50,0, то при поступлении на вход МВУ8 ошибочного сигнала (например, 30 %) система охлаждения будет работать на 50 % своей мощности.

Ограничение скорости роста сигнала необходимо для «безударного» включения ИМ. Максимальная скорость изменения входного сигнала задается в параметре **P.rES** (ед/мин). Если для параметра **P.rES** задано значение 0,0, то ограничение скорости **отключается**, т.е. сигнал может сколь угодно быстро изменять свое значение.

Полностью отключить ограничения сигнала можно в параметре **Преобразователь сигнала | NLP**.

6.2.3 Способы управления ИМ

Способ управления ИМ следует задать в параметре **Преобразователь сигнала N I1...8 | CP.t**:

- **Линейный способ управления:** мощность ИМ линейно меняется от минимально го до максимального значения; при линейном управлении на СВ МВУ8 подается (как правило) сигнал от регулятора, содержащий информацию о значении мощности, которую требуется подавать на ИМ.
- **ON/OFF-способ управления:** мощность на ИМ меняется скачкообразно от минимума к максимуму или наоборот; при ON/OFF управлении на СВ МВУ8 подается (как правило) значение измеренной или вычисленной физической величины.

6.2.3.1 Линейный способ управления ИМ

Линейный способ управления ИМ используется:

- при ШИМ-управлении 2-х позиционным ИМ;
- при управлении 3-х позиционным ИМ;
- при управлении ИМ с управлением аналогового типа, сигнал которых может принимать значения в диапазоне 4...20 мА или 0...10 В.

При линейном способе управления ИМ на вход МВУ8 поступает сигнал от регулятора, в качестве которого может быть использован:

- регулятор ОВЕН (ТРМ151, ТРМ133, ТРМ148 и т.д.);
- SCADA-система с OPC-драйвером, поддерживающим протокол ОВЕН;
- иная программа, позволяющая работать в сети RS-485 по протоколу ОВЕН.

Работа ИМ при линейном способе управления показана на рисунке 6.2.

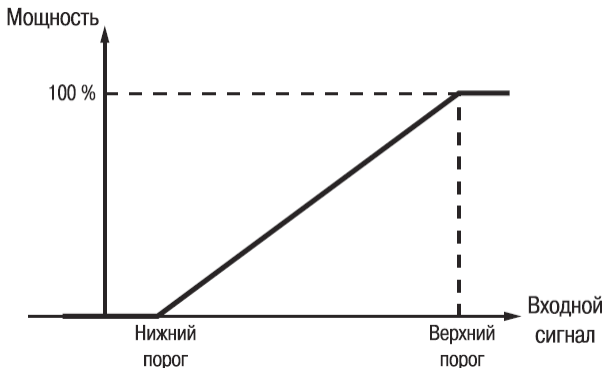


Рисунок 6.2

Конфигурирование МВУ8 для управления ИМ линейным способом осуществляется в следующем порядке.

- 1 Установить связь с прибором (см. п. 4.3)
- 2 Задать значения параметров папки **Сетевые входы**.
- 3 Задать значения параметров папки **Преобразователи сигнала** в такой последовательности:
 - задать значение параметра **Номер Сетевого входа (F.in)**;
 - задать параметры папки **Ограничение сигнала (Pou.H, Pou.L, P.rES)** или отключить ограничение сигнала в параметре **Наличие ограничений сигнала (HLP)**;
 - установить значение **Линейный** в параметре **Способ управления Исполнительными механизмами (CP.t)**.
 - **при использовании ИМ типа Нагреватель**
 - задать значение 1 (единица) в параметре **Общее количество БУИМ типа Нагреватель (nPCP)** и значение 0 (ноль) в параметре **Общее количество БУИМ типа Холодильник (nPCO)**;
 - в папке **Нагреватели** – указать ссылку на свободный БУИМ в параметре **Указатель №1 на БУИМ типа Нагреватель (n.ZP)**;
 - задать значение **Нижнего порога сигнала для Нагревателей (PC.L.P)**;
 - **при использовании ИМ типа Холодильник**:
 - задать значение 1 (единица) в параметре **Общее количество БУИМ типа Холодильник (nPCO)** и значение 0 (ноль) в параметре **Общее количество БУИМ типа Нагреватель (nPCP)**;
 - в папке **Холодильники** указать ссылку на свободный БУИМ в параметре **Указатель №1 на БУИМ типа Холодильник (n.ZO)**;
 - задать значение **Нижнего порога сигнала для Холодильников (PC.L.O)**.
- 4 Задать значения параметров выбранного БУИМ (папки **Основные / Дополнительные БУИМ**):
 - задать значение **Верхнего порога сигнала управления (PCPH)**;
 - в параметре **Тип Исполнительного механизма (SE.P)** выбрать тип ИМ: 2-х; 3-х позиционный или аналоговый ИМ;
 - в зависимости от выбранного типа ИМ задать значения соответствующих параметров ИМ;
 - задать **Ссылки на ВЭ (OP)**:
 - для 2-х позиционного или аналогового ИМ – в параметре **Ссылка №1 на ВЭ**;
 - для 3-х позиционного ИМ – в параметрах **Ссылка №1 на ВЭ** и **Ссылка №2 на ВЭ**.

Примечание - Параметр OP принимает значения Выходной элемент № 1...8 для МВУ8 и Выходной элемент № 9...16 для МР1.
- 5 Выключить и снова включить питание МВУ8 (или выбрать команду **Прибор | Сервис | INIT** главного меню). После этого прибор начнет работать с новыми значениями параметров.

6.2.4 ON/OFF - способ управления ИМ

ON/OFF управление ИМ используется:

- для управления ИМ, которые могут находиться только в двух состояниях: «включено» и «выключено», или ИМ, которыми нельзя управлять с помощью ШИМ-сигнала (например, компрессором);
- для контроля выхода измеряемой величины за границы допустимого диапазона зна-

чений или для аварийной сигнализации.
ON/OFF управление осуществляется по нескольким типам логики.

6.2.4.1 Типы логики управления ИМ

А) Прямая логика



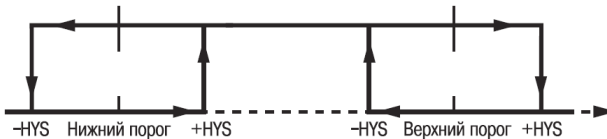
Б) Обратная логика



Для прямой и обратной логики:

- Верхний порог определяет значение сигнала с СВ, при котором (+/- гистерезис) будет переключаться ИМ;
- Нижним порогом может быть любое значение меньше разности (Верхний порог – гистерезис).

В) П-образная логика



Г) U-образная логика



Для П-образной и U-образной логики:

- Верхний и Нижний пороги задают значения сигнала с СВ, при которых (+/- гистерезис) будет переключаться ИМ;
- Сумма (Нижний порог + гистерезис) должна быть меньше разности (Верхний порог – гистерезис).

Примечание - Для использования МВУ8 в качестве регулятора следует задать **обратную** логику.

Конфигурирование МВУ8(МР1) для управления ИМ способом ON/OFF

Конфигурирование осуществляется в следующем порядке:

- 1 Установить связь с прибором (см. п. 4.3).
- 2 Задать значения параметров папки **Сетевые входы**.
- 3 Задать значения параметров папки **Преобразователи сигнала** в такой последовательности:
 - задать Номер СВ (F.in);

- задать значения параметра папки **Ограничение сигнала (Pou.H, Pou.L, P.res)** или отключить ограничение сигнала в параметре **Отключение ограничений сигнала (HLP)**;
- задать значение **ON/OFF** в параметре **Способ управления ИМ (Sp.t)**
- задать значения параметров папки **Параметры ON/OFF управления ИМ: Тип логики Управления ИМ (Sp.tL)** и **Гистерезис (HYS.P)**;
- задать значение 1 (единица) в параметре **Общее количество БУИМ типа Нагреватель (nPCP)**;
- в папке **Нагреватели** задать ссылку на свободный БУИМ в параметре **Указатель №1 на БУИМ типа Нагреватель (n.ZP №1)**;
- задать значение 0 (ноль) в параметре **Общее количество БУИМ типа Холодильник (nPCO)**;
- задать значение **Нижнего порога сигнала для БУИМ типа Нагреватель (P.C.L.P)**.

Внимание! При ON/OFF_способе управления ИМ (любой тип логики) следует использовать только БУИМ типа Нагреватель, даже если ИМ работает как холодильник.

4. Задать значения параметров папки выбранного БУИМ (папки Основные / Дополнительные **Блоки управления ИМ**):
 - задать значение **Верхнего порога сигнала для БУИМ (PCPH)**.
 - в параметре **Тип Исполнительного механизма (SE.P)** выбрать тип ИМ (2-х, 3-х позиционный или аналоговый);
 - в зависимости от выбранного типа ИМ задать его параметры;
 - задать **Ссылки на Выходные элементы (OP)**:
 - для 2-х позиционного или аналогового ИМ задать ссылку в параметре **Ссылка №1 на Выходной элемент**;
 - для 3-х позиционного ИМ задать ссылки в параметрах **Ссылка №1 на Выходной элемент** и **Ссылка №2 на Выходной элемент**.

Примечание - Параметр **OP** принимает значения Выходной элемент № 1...8 для МВУ8 и Выходной элемент №9...16 для МР1.

5. Выключить и снова включить питание МВУ8 (или выбрать команду **Прибор | Сервис | INIT** главного меню). После этого прибор начнет работать с новыми значениями сетевых параметров.

Примечание - При конфигурировании МВУ8 следует задать значения параметров только используемых ПС.

6.2.5 Выходные сигналы МВУ8

В зависимости от типа ВЭ и выбранного способа управления прибор может осуществлять интеллектуальное управление ИМ разными способами, см. таблицу 6.1.

Таблица 6.1

Способ управления ИМ	Дискретные ВЭ (реле, симистор, транзисторный ключ)		Аналоговые ВЭ (ЦАП 4...20 мА и 0...10 В)
	2-х поз. ИМ	3-х поз. ИМ	ИМ с аналоговым управлением
Линейное	ШИМ-сигнал	Сигнал для постановки задвижки в произвольное положение	Ток в диапазоне 4...20 мА или напряжение в диапазоне 0...10 В
ON/OFF	вкл/выкл (при переходе сигнала через порог (+/- гистерезис))	Сигнал для постановки задвижки только в крайние положения	Ток 4 или 20 мА, напряжение 0 или 10 В (при переходе сигнала через порог (+/- гистерезис))

С ПС управляющий сигнал поступает на один или несколько БУИМ.

6.3 Блоки управления исполнительными механизмами

6.3.1 Общие сведения

Блок управления исполнительным механизмом (БУИМ) – это программный модуль (ПМ), позволяющий управлять одним ИМ при помощи нескольких ВЭ, подключенных к данному БУИМ.

МВУ8 содержит восемь БУИМ, параметры которых содержатся в папках **БУИМ №1... БУИМ №8**.

При использовании модуля расширения МР1 необходимо включить его поддержку (см. п. 4.4). При этом в Главном окне конфигуратора отобразятся папки, содержащие параметры дополнительных БУИМ (папки **БУИМ №9... БУИМ №16**).

Внимание! Дополнительные БУИМ могут управлять только двухпозиционными ИМ.

Для каждого БУИМ задаются следующие параметры:

- **Тип ИМ (SE.P)** – определяет, ИМ какого типа будет управлять данный БУИМ:
 - 2-х позиционным – для управления ТЭНами, клапанами и т.д.;
 - 3-х позиционным – для управления задвижками, трехходовыми клапанами и т.д.;
 - ИМ с аналоговым управлением;
- **Ссылки №1 и №2 на ВЭ** (два параметра **OP**) – задают номер ВЭ МВУ8 или МР1, к которым подключают ИМ:
 - для управления 2-х позиционным ИМ следует задавать один ВЭ в параметре **OP:1**;
 - для управления 3-х позиционным ИМ (задвижкой) следует задавать два ВЭ в параметрах **OP:1** и **OP:2**;
- **Верхний порог сигнала управления (PCPH)**;
- **Параметры 2-х позиционного ШИМ регулирования (tHP и t.L)**;
- **Параметры 3-х позиционного регулирования задвижкой (tP.H, db.F, tFP, dLP, LSP и i.dP)**.

6.3.2 Управление 2-х позиционными ИМ

Двухпозиционный ИМ имеет два состояния: «вкл» и «выкл». Для управления таким ИМ используется один дискретный ВЭ (реле, транзисторный ключ, симистор, твердотельное реле).

С помощью МВУ8 можно реализовать два способа управления 2-х позиционным ИМ: ли-

нейное и ON/OFF. Тип управления задается в параметре **Преобразователь сигналов | CP.t** (см. п. 6.2.3).

При линейном управлении на ВЭ подается ШИМ-сигнал (см. рисунок 6.3).

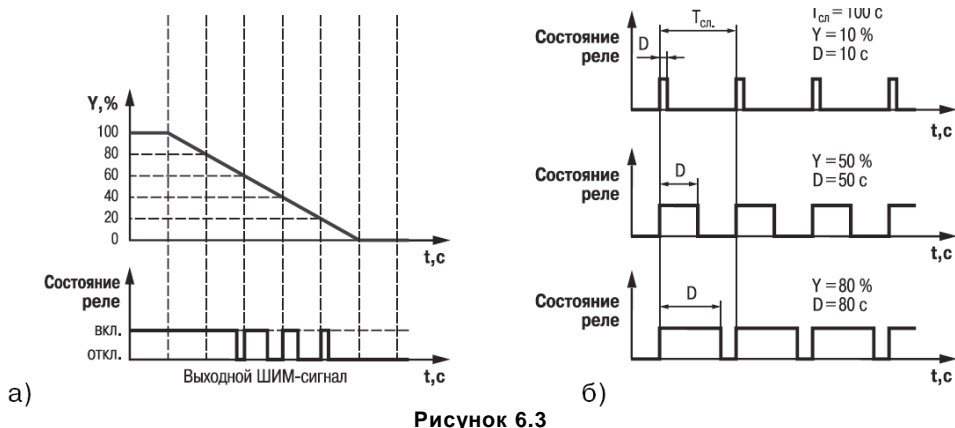


Рисунок 6.3

Для управления 2-х позиционными ИМ в папке соответствующего БУИМ задаются 2 параметра:

- Период следования ШИМ-импульсов (**tHP**);
- Минимально допустимая длительность ШИМ-импульса (**tL**).

При ON/OFF управлении 2-х позиционным ИМ параметры ШИМ можно не задавать.

6.3.3 Управление задвижками

МВУ8 позволяет управлять задвижками двух типов:

- задвижками с дискретным управлением (3-х позиционными ИМ) (см. п. 6.3.4);
- задвижками с аналоговым управлением (см. п. 6.3.5).

6.3.4 Управление 3-х позиционными ИМ

3-х позиционный ИМ (задвижка) управляется тремя сигналами: «больше»/ «меньше»/ «стоп». Для этого используются два дискретных ВЭ МВУ8: первый дает команду на открытие («больше»), второй – на закрытие («меньше»).

6.3.4.1 Трехпозиционные ИМ с датчиком положения

При управлении трехпозиционными ИМ с датчиком положения информация о положении поступает с СВ (СВ2, см. рисунок 6.4). Величина сигнала с датчика положения задвижки изменяется в диапазоне от 0 до 100.

Для такого управления задают значения следующих параметров:

- папка **БУИМ №1...8 | Параметры 3-х позиционного регулирования задвижки** | параметр **dLp** – значение «Есть», указывающее на наличие в системе датчика положения задвижки;
- в любой незанятой папке **Сетевой вход 1...8 | Базовый адрес и имя источника данных**, а также формат данных, передаваемых по сети RS-485;
- папка **БУИМ | i.dp** (Номер Сетевого Входа).

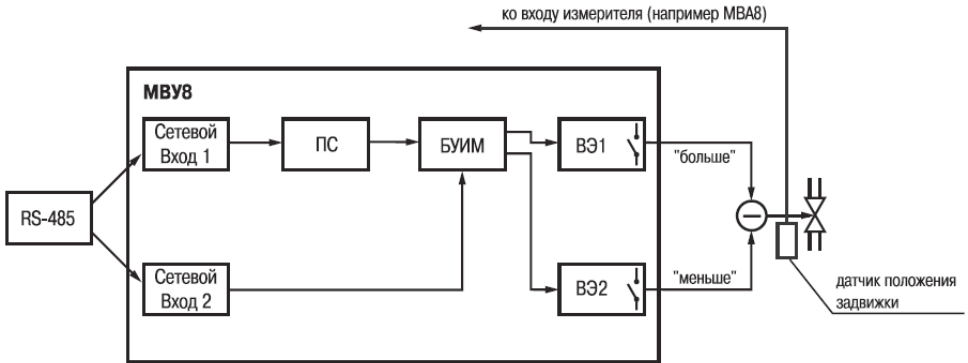


Рисунок 6.4 - Структурная схема управление трехпозиционным ИМ с датчиком положения

Внимание! При использовании задвижки с полным временем хода менее 10 - 15 сек и датчиком положения, или при слишком большом периоде опроса датчика положения любых других задвижек (1 сек и более) MVU8 может не установить задвижку в требуемое положение (внутри заданной зоны нечувствительности). Для предотвращения этого необходимо увеличить зону нечувствительности задвижки (параметр $db.F$) или сократить период опроса датчика положения.

6.3.4.2 Трехпозиционные ИМ без датчика положения

При управлении 3-х позиционным ИМ без датчика положения (см. рисунок 6.5) прибор вычисляет положение ИМ в любой момент времени по математической модели.

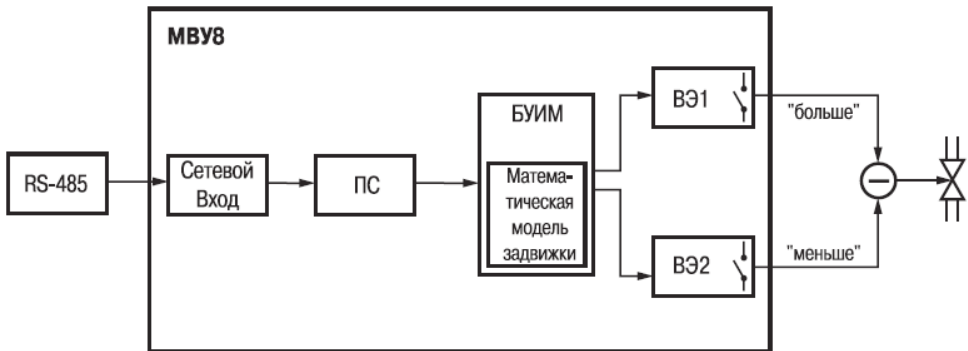


Рисунок 6.5 - Структурная схема управления трехпозиционным ИМ без датчика положения

6 Интеллектуальное управление ИМ

Для построения математической модели необходимо с максимальной точностью задать значения следующих параметров папки **Блоки управления исполнительными механизмами**:

- **Полное время хода задвижки** (параметр **tP.H**);
- **Начальное положение задвижки** (параметр **LSP**);
- **Время выборки люфта задвижки** (параметр **TFP**).

Внимание!

1. Управление без датчика положения недопустимо при использовании задвижек без концевых выключателей.
2. При пропадании питания может происходить «обнуление» данных, вычисленных по математической модели (подробнее см. п. 6.8).

Во избежание частого переключения ВЭ, управляющих задвижками, при быстром изменении управляющего сигнала в МВУ8 предусмотрен параметр **«Зона нечувствительности задвижки» (Db.F)**. Если управляющий сигнал меняется в указанных пределах, состояние ВЭ не меняется. Зона нечувствительности задается в процентах.

6.3.5 Управление ИМ с аналоговым управлением

Аналоговое управление ИМ осуществляется ВЭ аналогового типа (ЦАП 4...20 мА или ЦАП 0..10 В). В МВУ8 аналоговое управление осуществляется по прямопропорциональному закону (т.е. 4 мА или 0 В должны соответствовать минимальной мощности ИМ, а 20 мА или 10 В должны соответствовать максимальной мощности ИМ).

Для реализации аналогового управления необходимо подключить к БУИМ аналоговый ВЭ (параметр **OP**).

6.3.6 Подключение БУИМ типа Нагреватель и типа Холодильник

При подключении ИМ к ПС необходимо указать тип ИМ. Для этого в папке **Преобразования сигнала** необходимо задать номер подключаемого БУИМ в очередном параметре **Указатель на БУИМ типа Нагреватель (n.ZP)** или **Указатель на БУИМ типа Холодильник (n.ZO)**.

Необходимо указать количество используемых БУИМ в параметрах Количество БУИМ типа Нагреватель (**nPCP**) и Количество БУИМ типа Холодильник (**nPCO**).

6.3.7 Пороги сигнала управления для БУИМ

Для каждого БУИМ задаются два порога сигнала управления:

Верхний порог, при котором мощность исполнительного механизма составляет 100 %:

- для 2-х позиционного ИМ – это состояние «включено»;
- для 3-х позиционного ИМ – это полностью открытое состояние;
- для ИМ с аналоговым управлением – это состояние, соответствующее току 20 мА или напряжению 10 В;

Нижний порог, при котором мощность исполнительного механизма составляет 0 %:

- для 2-х позиционного ИМ – это состояние «выключено»;
- для 3-х позиционного ИМ – это полностью закрытое состояние;
- для ИМ с аналоговым управлением – это состояние, соответствующее току 4 мА или напряжению 0 В.

Пороги задаются в единицах величины, которая поступает на СВ. Значение Верхнего порога задается в параметрах **БУИМ №1...8 | РСРН**.

Значение Нижнего порога задается следующим образом:

- для Нагревателей – в параметре **PC.L.P** (папки ПС №1...8);
- для Холодильников – в параметре **PC.L.O** (папки ПС №1...8);

- для систем ИМ нижний порог равен верхнему порогу предыдущего БУИМ (см. п. 6.6.2).

Внимание! Для Нагревателей верхний порог должен быть **больше** нижнего, для Холодильников – **меньше** нижнего.

Значения порогов для различных типов входных сигналов приведены в таблице 6.2.

Таблица 6.2

Порог	Для ИМ типа Нагреватель	Для ИМ типа Холодильник
Регуляторы ТРМ151, ТРМ133, ТРМ2ХХ и т.д. с управляющим сигналом от -1 до 1		
Нижний	0	0
Верхний	1	-1
Регулятор или ПК с сигналом от - 100 до + 100		
Нижний	0	0
Верхний	100	-100
Регулятор или программы с сигналом в виде непосредственного значения мощности (например в кВт)		
Нижний	0	Следует подключить ИМ как Нагреватели, даже если они работают, как Холодильники
Верхний	максимальное значение мощности (например 15,0 кВт)	
Входные сигналы других типов		
Нижний	минимальное входное значение	максимальное входное значение
Верхний	максимальное входное значение	минимальное входное значение

Примеры задания порогов для разных случаев применения МВУ8 см. в п. 6.6.2.
С БУИМ преобразованный сигнал поступает на ВЭ МВУ8 или МР1.

6.4 Выходные элементы

МВУ8 имеет 8 встроенных ВЭ (папки **ВЭ №1..ВЭ №8**). Для увеличения числа ВЭ используют модуль расширения, параметры ВЭ которого содержатся в папках **ВЭ№9 - ВЭ№16**.

В режиме интеллектуального управления значения параметров ВЭ не задаются. В перечисленных папках можно просмотреть значения параметра **POUt**, определяющего тип ВЭ (в режиме «только чтение»).

6.5 Полное и частичное изменение конфигурации. Отключение ПС

При эксплуатации МВУ8 может потребоваться переконфигурирование прибора. Для полного переконфигурирования следует выбрать команду **Прибор | Сервис | Инициализация**. При инициализации разрушаются все заданные ранее установки и связи в приборе и восстанавливаются заводские значения параметров.

При частичном изменении конфигурации процедуру инициализации можно не проводить, а отключить один или несколько ранее работавших ПС, задав для них значения параметров **nPCP=0** и **nPCO=0** в соответствующих папках. При этом все элементы, связанные с этими ПС, освобождаются и могут быть использованы в других ПС.

Внимание! Не отключенный ПС при отсутствии входного сигнала может перейти в аварийное состояние; при этом загорится светодиод **«АВАРИЯ»** на передней панели прибора.

6.6 Управление системами ИМ

6.6.1 Системы ИМ

МВУ8 может управлять системами ИМ: группами ИМ, управляемыми одним сигналом от одного Регулятора. Для управления системой ИМ требуется один СВ, один ПС и два или более БУИМ.

Системы ИМ могут состоять из нагревателей, из Холодильников, из нагревателей и Холодильников, 3-х позиционных ИМ (задвигек), 2-х и 3-х позиционных ИМ в различных комбинациях.

В МВУ8 можно организовать до 8 систем ИМ (по числу ПС в приборе).

Все системы ИМ работают в одном режиме: линейном или ON/OFF, задаваемом в параметре **Преобразователи сигнала | CP.t**.

При необходимости управления ИМ с помощью одного входного сигнала и в линейном, и в ON/OFF режимах следует создать две системы ИМ (используя два ПС) и настроить их на требуемые режимы (одну – на ON/OFF, другую – на линейный режим). Обе системы (оба ПС) следует подключить к одному СВ, задав ограничения входного сигнала и пороги. Соответствующий пример приведен в п. 6.6.3.

Для управления системой ИМ к ПС необходимо подключить столько БУИМ, сколько ИМ необходимо управлять в системе. При подключении БУИМ к ПС необходимо учитывать тип ИМ (Нагреватель или Холодильник). Количество тех и других задается в параметрах **nPCP** и **nPCO**, соответственно

Пример. Пусть имеется система из трех ИМ: двух Нагревателей и одного Холодильника. Пусть Нагреватели подключены к БУИМ №1 и №2, а Холодильник – к БУИМ №3. Тогда в папке **Преобразователь сигнала**, к которому следует подключить эти ИМ, в параметре **n.ZP1** надо указать «БУИМ 1», в **n.ZP2** – «БУИМ2», в **n.ZO1** – «БУИМ 3». В параметре **Количество БУИМ типа Нагреватель (nPCP)** – задать **2**, в **Количество БУИМ типа Холодильник (nPCO)** – **1**. Схема конфигурирования МВУ8 для управления данной системой представлена на рисунок 6.5.

ВНИМАНИЕ! Номер БУИМ задается в параметрах **n.ZP** или **n.ZO** с наименьшим свободным номером (нельзя задать **n.ZP6**, если **n.ZP1... n.ZP5** не заполнены).

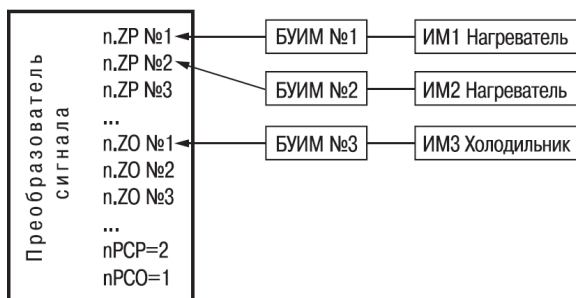


Рисунок 6.5

6.6.2 Пороги сигналов при управлении системами ИМ

При управлении системами ИМ с помощью нескольких БУИМ для каждого БУИМ необходимо задать значения порогов сигналов.

Диапазон значений входного сигнала, приходящего от СВ, разбивают на несколько зон, соответствующих ИМ. БУИМ, получив сигнал от СВ, прошедший через ПС, анализирует его и включает соответствующий ИМ.

Когда значение входного сигнала от СВ находится в зоне, соответствующей предыдущему ИМ, текущий ИМ перестает работать. Когда значение входного сигнала находится в зоне текущего ИМ, то он работает с неполной мощностью. Чем ближе значение входного сигнала к верхней границе зоны, тем выше мощность текущего ИМ, и, соответственно, чем ближе значение входного сигнала к нижней границе зоны, тем ниже мощность текущего ИМ. При «переходе» значения выходного сигнала в зону последующего ИМ, текущий ИМ работает с максимальной мощностью.

Верхний порог (**PCPH**) задается для каждого БУИМ; нижний порог (**PC.L.0** и **PC.L.P**) задается для всей системы ИМ. Нижний порог последующего БУИМ задается равным верхнему порогу предыдущего БУИМ.

Пример - Для обогрева складского помещения используется система из 4 ТЭНов мощностью 10 кВт каждый. В зависимости от сигнала с регулятора температуры МВУ8 должен поочередно включать ТЭНы, чтобы достичь суммарной мощности в 40 кВт.

Конфигурирование. К одному ПС подключают 4 БУИМ, каждый из которых управляет одним ТЭНом. Сигнал от регулятора изменяется в диапазоне от 0 до 1; его разбивают на 4 зоны для четырех ТЭНов: в параметре **PCPH** указывают значение для БУИМ 1 – 0,25, БУИМ 2 – 0,50, БУИМ 3 – 0,75, БУИМ 4 – 1,0 (см. рисунок 6.6).

Нижний порог для системы (нижний порог первой зоны) задается равным 0 в параметре **Преобразователь сигнала | Нижний порог сигнала для БУИМ типа Нагреватель (PC.L.P)**. Тем самым диапазон значений сигнала от 0 до 1 делится на 4 равные зоны, и каждый ИМ будет работать в «своей» зоне. При таком способе управления ИМ обеспечивается плавный рост суммарной мощности системы, без перенагрузки коммутационных элементов системы управления (реле или пускателей).

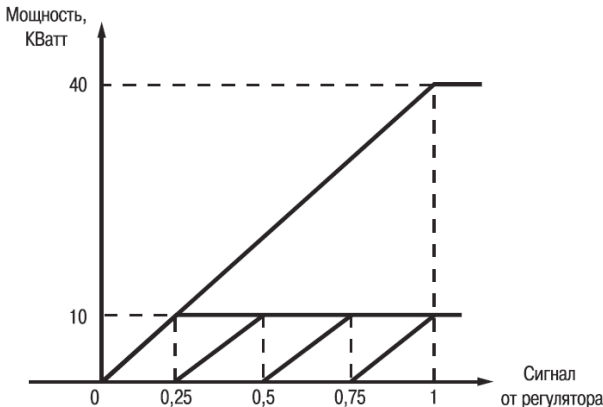


Рисунок 6.6

6 Интеллектуальное управление ИМ

В данном примере плавный рост мощности ИМ (ТЭНе) обеспечивается управлением с помощью ШИМ-сигналов.

6.6.3 Конфигурирование при управлении системой ИМ

Конфигурирование осуществляется в следующем порядке:

- 1 Установить связь с прибором (см. п. 4.3)
- 2 Задать значения параметров папки **Сетевой вход**.
- 3 Задать значения параметров папки **Преобразователи сигнала** в такой последовательности:
 - **Номер СВ (F.in)**;
 - **Ограничение сигнала | Pou.H, Pou.L, P.res** (или отключить ограничение сигнала в параметре **Наличие ограничений сигнала (HLP)**);
 - **Способ управления Исполнительными механизмами (Sp.t)**;
 - если ПС должен работать в ON/OFF режиме – **Параметры ON/OFF управления ИМ | Sp.tL, HYS.P**;
 - **Общее количество БУИМ типа Нагреватель (nPCP)**;
 - **Ссылки на подключенные БУИМ (Нагреватели | n.ZP)**;
 - **Общее количество БУИМ типа Холодильник (nPCO)**;
 - **Ссылки на подключенные БУИМ (Холодильники | n.ZO)**;
 - Нижний порог сигнала для БУИМ типа Нагреватель (**PC.L.P**);
 - Нижний порог сигнала для БУИМ типа Холодильник (**PC.L.O**).
- 4 Задать значения параметров всех подключенных БУИМ (папки **Основные / Дополнительные БУИМ**):
 - Верхний порог сигнала управления (**PCPH**);
 - **Тип Исполнительного механизма (SE.P)** – выбрать ИМ 2-х; 3-х позиционный или с аналоговым управлением;
 - в зависимости от выбранного типа ИМ задать значения соответствующих параметров ИМ;
 - **Ссылки на ВЭ (OP)**: для 2-х позиционного или аналогового ИМ – в параметре **Ссылка №1 на ВЭ**; для 3-х позиционного ИМ – в параметрах **Ссылка №1 на ВЭ** и **Ссылка №2 на ВЭ**.
- 5 Выключить и снова включить питание МВУ8 или выбрать команду **Прибор | Сервис | INIT**. После этого прибор начнет работать с новыми значениями сетевых параметров.

6.7 Примеры конфигурирования МВУ8 для режима интеллектуального управления ИМ

6.7.1 Пример 1. Управление системой аварийной сигнализации

Сконфигурировать МВУ8 для управления системой аварийной сигнализации о выходе контролируемой величины за допустимые границы.

Описание конфигурации:

Для контроля выхода величины за допустимые пределы применяется ON/OFF управление исполнительным механизмом с U-образной логикой.

В МВУ8 следует организовать структуру из СВ, соединенного с ПС. Для ПС задается ON/OFF тип управления ИМ (**CP.t**). К ПС подключается БУИМ типа Нагреватель. Нижняя грани-

ца допустимого диапазона **PC.L.P**. Задается в папке ПС, верхняя граница диапазона **PCPH** задается в папке БУИМ.

Предположим, что контролируемая величина измеряется прибором ОВЕН МВА 8 с сетевым адресом 48. Имя оперативного параметра МВА8: **READ**, тип Float + модификатор времени.

Пусть допустимый диапазон составляет от 100 до 200 единиц.

Конфигурирование:

Сетевые входы:

+ Сетевой вход №1

Базовый адрес источника данных **SOUR** = 48

Имя параметра источника данных **Char** = READ

Тип данных **data** = Float

Наличие времени в данных **t.inc** = Есть

Аварийный тайм-аут **alr.t** = 00:30

Преобразователи Сигнала

+ Преобразователь Сигнала №1

Номер Сетевого входа **F.in** = Сетевой вход 1

Сигнал на ПС при аварии **P.Alr** = 90

Комментарий: При отсутствии связи с измеряющим контролируруемую величину МВА8 в течение 30 с, модуль МВУ8 перейдет в аварийное состояние и «будет считать», что на его сетевой вход пришло значение, заданное в параметре P.Alr, т.е. 90. Поскольку значение 90 выходит за границы допустимого диапазона произойдет срабатывание реле, сигнализирующего об аварии.

Наличие ограничений сигнала **HLP** = Выкл.

Способ управления ИМ **Cp.t** = ON/OFF

+ Параметры ON/OFF управления ИМ

Гистерезис **HYS.P** = 0.1

Тип логики управления ИМ **Cp.tL** = U-образная

+ Нагреватели

Общее кол-во БУИМ типа Нагреватель **nPCP** = 1

Нижний порог сигнала для Нагревателей **PC.L.P** = 100.0

Указатель №1 на БУИМ типа Нагреватель **n.ZP** = БУИМ № 1

+ Холодильники

Общее кол-во БУИМ типа Холодильник **nPCO** = 0

Блоки управления исполнительными механизмами

+ БУИМ №1

Верхний порог сигнала **PCPH** = 200.0

Тип Исполнительного механизма **SE.P** = 2-х позиц. ИМ

Ссылка №1 на ВЭ **OP** = ВЭ1

Примечание - Значение параметров, не указанные выше, задавать не надо, так как они не влияют на работу прибора.

ВНИМАНИЕ! Для совместной работы связки модулей МВА8 и МВУ8 требуется мастер сети RS-485, подробнее см п. Г.3 Приложения Г.

6.7.2 Пример 2. Управление 3-х позиционным ИМ (задвижкой)

Необходимо сконфигурировать МВУ8 для линейного управления 3-х позиционным ИМ (задвижкой).

Система для регулирования температуры и влажности состоит из климатокамеры, ТРМ151, МВУ8, ТЭНа и задвижек. Первый канал регулирования ТРМ151 поддерживает температуру при помощи ТЭНа, второй влажность при помощи задвижки, которая регулирует подачу

пара в камеру. Первый выход ТРМ151 задействован для управления ТЭНом, второй - для аварийной сигнализации. МВУ8 управляет задвижкой по сигналу от регулятора второго канала ТРМ151

Описание конфигурации:

Пусть базовый адрес ТРМ 151 равен 32. Тогда выходной сигнал регулятора № 2 можно считать из оперативного параметра с именем **r.Out** источника данных (ТРМ151) с сетевым адресом 33. Тип данных: Float. Диапазон выходного сигнала ПИД-регулятора ТРМ151: от -1 до +1, но поскольку требуется управлять Нагревателем (подаваемый пар увлажняет камеру, т.е. увеличивает параметр Влажность), диапазон можно ограничить: от 0 до +1. Пороги срабатывания ИМ также надо задать равными 0 и 1,0.

В МВУ8 следует настроить один СВ, соединить его с ПС, работающим по Линейной логике управления ИМ, и подключить один БУИМ, управляющий 3-х позиционным ИМ.

Конфигурирование:

Сетевые входы

+ Сетевой вход №1

Базовый адрес источника данных **SOUR** = 33

Имя параметра источника данных **Char** = R.OUT

Тип данных **data** = Float

Наличие времени в данных **t.inc** = Нет

Аварийный тайм-аут **alr.t** = 00:30

Преобразователи Сигнала

+ Преобразователь Сигнала №1

Номер Сетевого входа **F.in** = Сетевой вход 1

Сигнал на ПС при аварии **P.Alr** = 0.0

Комментарий 1: При отсутствии связи с измеряющим контрольную величину ТРМ151 в течение 30 с модуль МВУ8 перейдет в аварийное состояние и «будет считать», что на его Сетевой Вход пришло значение, заданное в параметре P.Alr, т.е. 0.0. При этом задвижка будет закрыта.

Наличие ограничений сигнала **HLP** = Вкл.

+ Ограничение сигнала

Максимально допустимая скорость изменения сигнала **P.rES** = 0,0

Комментарий 2: При задании **P.rES** = 0.0 ограничение скорости снимается.

Верхняя граница диапазона **Pou.H** = 1.0

Нижняя граница диапазона **Pou.L** = 0.0

Способ управления ИМ **Sp.t** = Линейный

+ Нагреватели

Общее количество БУИМ типа Нагреватель **nPCP** = 1

Нижний порог сигнала для Нагревателей **PC.L.P** = 0.0

Указатель №1 на **БУИМ** типа Нагреватель **n.ZP** = БУИМ № 1

+ Холодильники

Общее количество БУИМ типа Холодильник **nPCO** = 0

Блоки управления исполнительными механизмами

+ БУИМ №1

Верхний порог сигнала **PCPH** = 1.0

Тип Исполнительного механизма **SE.P** = 3-х позиц. ИМ

Ссылка №1 на Выходной элемент **OP** = ВЭ1

Ссылка №2 на Выходной элемент **OP** = ВЭ2

+ Параметры 3-х позиционного регулирования задвижки

Наличие датчика положения задвижки **dLP** = Нет

- Зона нечувствительности задвижки, % $db.F = 5.0$
- + Без датчика положения задвижки
- Полное время хода задвижки $tP.H = 75$
- Время выборки люфта задвижки $tFP = 0.5$
- Исходное положение задвижки $LSP = 0.0$

Примечание - Значения параметров, не указанные выше, задавать не надо, так как они не влияют на работу прибора.

6.7.3 Пример 3. Управление системой ИМ

Необходимо сконфигурировать МВУ8 для управления системой ИМ.

В климатокамере для поддержания температуры и влажности используются: для поддержания температуры – ТЭН и охлаждающий контур; для осушения камеры – этот же охлаждающий контур (при работе на нем происходит конденсация влаги); для увлажнения камеры – две форсунки, распыляющие воду. Форсунки разного размера, одна для сильного увлажнения, другая – для более точного режима поддержания влажности. Управлять форсунками с помощью ШИМ-сигнала не представляется возможным, т.к. требуется последовательно включать или выключать их.

В качестве регулятора используем ТРМ151, в котором задействованы два ПИД-регулятора: Регулятором №1 регулируется температура, Регулятором №2 регулируется влажность. Выходные сигналы от обоих регуляторов по сети RS-485 поступают МВУ8.

Описание конфигурации:

В приборе МВУ8 следует организовать систему из двух СВ, трех ПС и пяти БУИМ, по числу ИМ: ТЭН, холодильник (в качестве как охладителя), холодильник (работа как осушитель) и две форсунки.

Структурная схема данной системы приведена на рисунке 6.7.

Примечание. В данном примере использованы два практических приема, позволяющих решать нестандартные задачи.

1. Сигнал от одного СВ можно подать на несколько ПС, работающих в разных режимах управления ИМ.

2. Один ИМ можно подключить к двум разным ВЭ. Тогда один ИМ может выполнять две различные функции в зависимости от вида управляющего воздействия.

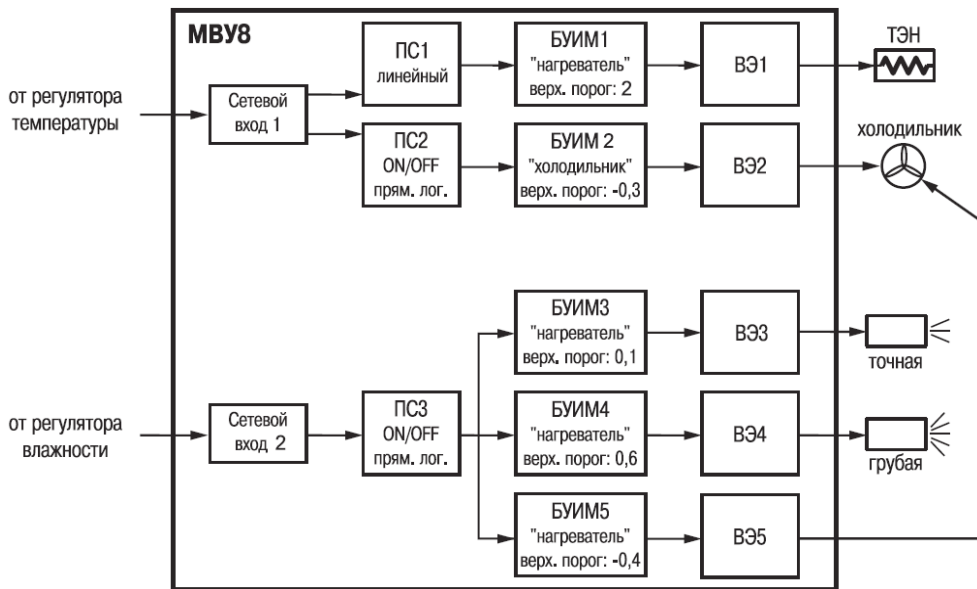


Рисунок 6.7

ПС №1 принимает сигнал от Регулятора №1, работает в линейном режиме и выдает на ТЭН ШИМ-сигнал. Мощность ИМ постепенно растёт и при значении с Регулятора №1, равном 1, достигает 100 %. В ПС №1 включается ограничение входного сигнала регулятора, «обрезающее» отрицательные значения.

ПС №2 также принимает сигнал от Регулятора №1, но работает в ON/OFF режиме, поскольку управлять компрессором холодильника с помощью ШИМ-сигнала невозможно. В ПС №2 включается режим ограничения сигнала и «обрезаются» все положительные значения диапазона входного сигнала регулятора, т.к. сигнал ПИД-регулятора находится в диапазоне от -1 до +1. Пусть холодильник включается, когда сигнал от регулятора равен -0,3 или ниже.

ПС №3 работает в ON/OFF режиме с прямой логикой. Этот ПС должен управлять холодильником и двумя форсунками. Форсунки открываются по очереди по мере возрастания сигнала от Регулятора №2. «Точная» форсунка открывается при значении сигнала равном 0,1, а «грубая», сильно увлажняющая камеру, при значении сигнала, равном 0,6 и более. При отрицательном значении сигнала от Регулятора № 2 (-0,4 и ниже) должен включаться холодильник для осушения камеры. Понижающаяся при этом температура в камере компенсируется Регулятором №1 (включается ТЭН)

Пять БУИМ распределены между тремя ПС: БУИМ №1, БУИМ №3 и БУИМ №4 подключены как Нагреватели, БУИМ №2 и БУИМ №5 подключены как Холодильники. БУИМ №2 И №5 через «свои» ВЭ управляют одним реальным исполнительным механизмом, но прибор воспринимает его как это два разных ИМ: охладитель и осушитель.

Конфигурирование:

Сетевые входы

+ Сетевой вход №1

Базовый адрес источника данных **SOUR** = 32
 Имя параметра источника данных **Char** = R.OUT
 Тип данных **data** = Float
 Наличие времени в данных **t.inc** = Нет
 Аварийный тайм-аут **alr.t** = 00:30

Преобразователи Сигнала

+ Преобразователь Сигнала №1

Номер Сетевого Входа **F.in** = сетевой вход 1
 Сигнал на ПС при аварии **P.ALr** = 0.0
 Наличие ограничений сигнала **HLP** = **вкл**

+ Ограничение сигнала

Верхняя граница диапазона **Poi.H** = 1
 Нижняя граница диапазона **Pou.L** = 0.0
 Способ управления ИМ **Sp.t** = линейный

+ Нагреватели

Общее кол-во БУИМ типа Нагреватель **nPCP** = 1
 Нижний порог сигнала Нагревателей **PC.L.P** = 0.0
 Указатель №1 на БУИМ типа Нагреватель **n.ZP** = БУИМ №1

+ Холодильники

Общее кол-во БУИМ типа Холодильник **nPCO** = 0

+ Преобразователь Сигнала №2

Номер Сетевого Входа **F.in** = Сетевой вход 1
 Сигнал на ПС при аварии **P.ALr** = 0.0
 Наличие ограничений сигнала **HLP** = Вкл.

+ Ограничение сигнала

Верхняя граница диапазона **Poi.H** = 0.0
 Нижняя граница диапазона **Pou.L** = -1.0
 Способ управления ИМ **Sp.t** = ON/OFF

+ Параметры ON/OFF управления ИМ

Гистерезис **HYS.P** = 0.0

Тип логики управления **ИМ Sp.tL** = прямая логика

+ Нагреватели

Общее количество БУИМ типа Нагреватель **nPCP** = 0

+ Холодильники

Общее количество БУИМ типа Холодильник **nPCO** = 1
 Нижний порог сигнала для Холодильников **PC.L.0** = 0.0
 Указатель №1 на БУИМ типа Холодильник **n.ZO** = БУИМ № 2

+ Преобразователь Сигнала №3

Номер Сетевого Входа **F.in** = Сетевой вход 2
 Сигнал на ПС при аварии **P.Alr** = 0.0
 Наличие ограничений сигнала **HLP** = Выкл.

Способ управления ИМ **Sp.t** = ON/OFF

+ Параметры ON/OFF управления ИМ

Гистерезис **HYS.P** = 0.0

Тип логики управления **ИМ Sp.tL** = прямая логика

- + Нагреватели
 - Общее кол-во БУИМ типа Нагреватель **nPCP** = 2
 - Нижний порог сигнала Нагревателей **PC.L.P** = 0.0
 - Указатель №1 на БУИМ типа Нагреватель **n.ZP** = БУИМ № 3
 - Указатель №2 на БУИМ типа Нагреватель **n.ZP** = БУИМ № 4
- + Холодильники
 - Общее количество БУИМ типа Холодильник **nPCO** = 1
 - Нижний порог сигнала для Холодильников **PC.L.O** = 0.0
 - Указатель №1 на БУИМ типа Холодильник **n.ZO** = БУИМ № 5
- Блоки управления исполнительными механизмами
- + БУИМ №1
 - Верхний порог сигнала **PCPH** = 1.0
 - Тип ИМ **SE.P** = 2-х позиц. ИМ
 - Ссылка №1 на Выходной элемент **OP** = ВЭ1
 - Мин. допуст. длит. ШИМ-импульса **t.L** = 0.05
 - Период следования ШИМ-импульсов **tHP** = 3.0
- + БУИМ №2
 - Верхний порог сигнала **PCPH** = -0.3
 - Тип ИМ **SE.P** = 2-х позиц. ИМ
 - Ссылка №1на ВЭ **OP** = ВЭ2
- + БУИМ №3
 - Верхний порог сигнала **PCPH** = 0.1
 - Тип ИМ **SE.P** = 2-х позиц. ИМ
 - Ссылка №1на ВЭ **OP** = ВЭ3
- + БУИМ №4
 - Верхний порог сигнала **PCPH** = 0.6
 - Тип ИМ **SE.P** = 2-х позиц. ИМ
 - Ссылка №1на ВЭ **OP** = ВЭ4
- + БУИМ №5
 - Верхний порог сигнала **PCPH** = -0.4
 - Тип ИМ **SE.P** = 2-х позиц. ИМ
 - Ссылка №1на ВЭ **OP** = ВЭ5

Примечание - Значения параметров, не указанных выше, задавать не надо, т. к. они не влияют на работу прибора.

6.7.4 Пример 4. Управление объектами с нелинейной характеристикой

МВУ8 идеально подходит для управления объектами с нелинейной характеристикой. Нелинейная характеристика может быть представлена кусочно-линейной функцией (ломаной линией), состоящей из нескольких участков, каждый из которых имеет свой угол наклона. Примеры такой аппроксимации показаны на рисунке 6.8а, б.

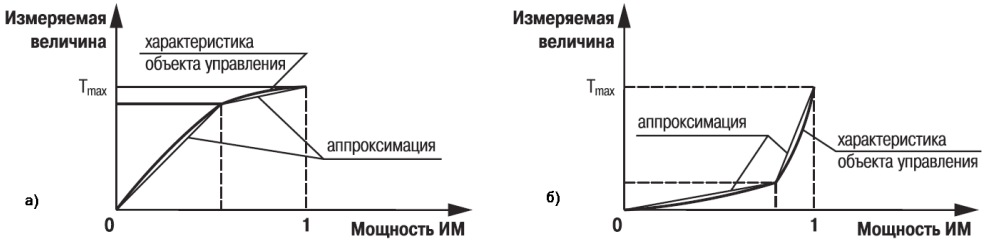


Рисунок 6.8

Примером объекта, имеющего нелинейную характеристику (см. рисунок 6.8, а), является печь с поврежденной теплоизоляцией.

Пусть для поддержания в этой печи температуры до $50\text{ }^{\circ}\text{C}$ требуется ТЭН мощностью 20 кВт . Для поддержания температуры выше $50\text{ }^{\circ}\text{C}$ с учетом возросших утечек тепла требуется дополнительно подключать еще один ТЭН мощностью 10 кВт .

Описание конфигурации: Следует подключить ПС к СВ, а к ПС подключить два БУИМ типа Нагреватель. ПС должен работать в линейном режиме управления ИМ.

Выходной сигнал с Регулятора, полученный от СВ, целесообразно разбить на две зоны. Нижний порог сигнала для всех БУИМ (**РС.L.P**) установим равным 0. Верхний порог сигнала для БУИМ №1 (**РСРН**) должен быть равен значению с регулятора в точке перегиба (см. рис. 14), например, $0,65$. Верхний порог сигнала для БУИМ №2 надо задать равным 1.

Тогда при значениях выходного сигнала от 0 до $0,65$ будет работать только первый ТЭН в режиме ШИМ, а при значениях от $0,65$ до 1 будут работать оба ТЭНа: первый на 100% , второй в режиме ШИМ (см. рисунок 6.9).

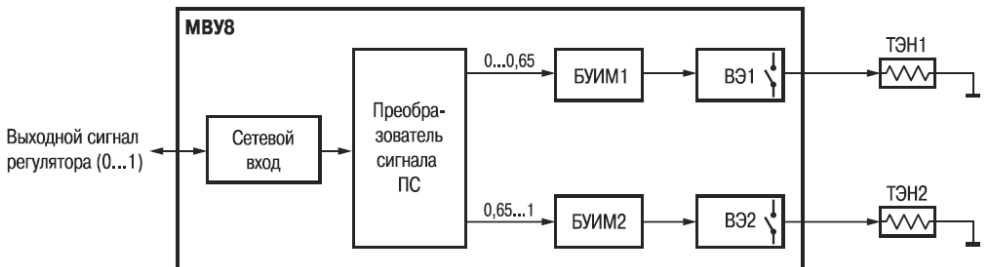


Рисунок 6.9

6.8 Нештатные ситуации при интеллектуальном управлении ИМ

6.8.1 Пропадание напряжения питания

Прибор имеет энергонезависимую память, в которой значения программируемых параметров прибора сохраняются в течение нескольких лет. Поэтому при пропадании напряжения питания значения параметров сохраняются.

При работе прибора с 3-х позиционным ИМ без датчика положения текущее положение задвижки вычисляется с помощью математической модели. После восстановления питания прибор восстанавливает математическую модель с использованием значения параметра **Начальное положение задвижки (LSP, папка БУИМ №1...8)**, либо данных о фактическом положении задвижки перед пропаданием питания.

Запись в память прибора информации о фактическом положении задвижки разрешается установкой джампера JP1. При снятии джампера JP1 прибор защищен от записи информации, но при этом невозможно конфигурирование прибора. Джампер JP1 рекомендуется снимать только при работе прибора в условиях сильных радиопомех в случаях, способных привести к случайной потере значений конфигурационных параметров.

Приборы продаются с установленным джампером JP1.

Для установки / снятия джампера **JP1** следует выполнить следующие действия.

- 1 Выключить питание прибора.
- 2 Снять верхнюю крышку корпуса.
- 3 Установить или снять джампер **JP1** (**JP2** и **JP3** должны быть установлены в положение **Открыто**).
- 4 Закрыть корпус.
- 5 Подать питание на прибор.

ВНИМАНИЕ! При первом включении прибора после установки джампера **JP1** положение задвижки определяются значением параметра **LSP**. Необходимо установить значение этого параметра равным реальному проценту открытия задвижки, или наоборот. Для синхронизации математической модели и реальной задвижки следует установить задвижку в положение, указанное в параметре **LSP**, и дать команду **Сервис | INIT** Главного меню программы «Конфигуратор МВУ8».

6.8.2 Режим «Авария»

При отсутствии данных по сети RS-485 от прибора-источника данных в течение времени, заданного в параметре **Сетевой вход №1...8 | ALr.t** (Аварийный тайм-аут), МВУ8 включает светодиод «Авария» и переводит ПС, связанный с этим СВ, в аварийный режим работы. В этом режиме ПС работает так, как если бы к нему на вход поступило значение, заданное в параметре **P.ALr**.

Если в приборе используются несколько ПС, то они могут одновременно работать в разных режимах, одни в аварийном, другие в обычном режиме. Светодиод «Авария» включается, когда хотя бы один из ПС находится в аварийном режиме.

Если при ошибочном конфигурировании был задействован ПС, на который не должны поступать данные по сети RS-485, то он по истечении тайм-аута перейдет в аварийный режим. Поэтому все неиспользуемые ПС необходимо отключить.

7 Меры безопасности

7.1 Прибор МВУ8 относится к классу защиты 0 по ГОСТ 12.2.007.0-75.

7.2 При эксплуатации и техническом обслуживании необходимо соблюдать требования ГОСТ 12.3.019-80, «Правил эксплуатации электроустановок потребителей», «Правил охраны труда при эксплуатации электроустановок потребителей».

7.3 При эксплуатации прибора открытые контакты клеммника находятся под напряжением, опасным для жизни человека. Установку прибора следует производить в специализированных шкафах, доступ внутрь которых разрешен только квалифицированным специалистам.

7.4 Любые подключения к МВУ8 и работы по его техническому обслуживанию производить только при отключенном питании прибора.

8 Монтаж

8.1 Монтаж прибора

8.1.1 Подготовить место в шкафу электрооборудования. Конструкция шкафа должна обеспечивать защиту прибора от попадания в него влаги, грязи и посторонних предметов.

8.1.2 Укрепить прибор на DIN-рейку. При размещении прибора следует помнить, что при эксплуатации открытые контакты клемм находятся под напряжением, опасным для человеческой жизни. Доступ внутрь таких шкафов разрешен только квалифицированным специалистам.

8.2 Монтаж внешних связей

8.2.1 Общие требования

8.2.1.1 Питание прибора следует осуществлять от сетевого фидера, не связанного непосредственно с питанием мощного силового оборудования. Во внешней цепи рекомендуется установить выключатель, обеспечивающий отключение прибора от сети. Питание каких-либо устройств от сетевых контактов прибора запрещается.

Связь прибора по интерфейсу RS-485 выполнять по двухпроводной схеме. Длина линии связи должна быть не более 1000 метров. Подключение следует осуществлять витой парой проводов, соблюдая полярность. Провод А подключается к выводу А прибора, аналогично соединяются между собой выводы В. Подключение производить при отключенном питании обоих устройств.

8.2.1.2 Для обеспечения надежности электрических соединений рекомендуется использовать кабели с медными многопроволочными жилами, сечением не более $0,75 \text{ мм}^2$, концы которых перед подключением следует зачистить и облудить. Зачистку жил кабелей необходимо выполнять с таким расчетом, чтобы срез изоляции плотно прилегал к клеммной колодке, т.е. чтобы оголенные участки провода не выступали за ее пределы.

8.2.2 Подключение прибора

8.2.2.1 Подготовить кабели для соединения прибора с ИМ, с источником питания и RS-485.

8.2.2.2 Подключить прибор по схемам, приведенным в Приложении Б, соблюдая при этом нижеизложенную последовательность:

- подключить МВУ8 к источнику питания;
- подключить линии связи «прибор - исполнительные механизмы»;
- подключить линии интерфейса RS-485;
- подать питание на прибор.

На работу прибора могут оказывать влияние внешние помехи:

- помехи, возникающие под действием электромагнитных полей (электромагнитные помехи);
- помехи, возникающие в питающей сети.

Для уменьшения влияния **электромагнитных помех** необходимо выполнять приведенные ниже рекомендации:

- при прокладке, длину сигнальных линий следует по возможности уменьшать и выделять их в самостоятельную трассу (или несколько трасс), отделенную(ых) от силовых кабелей;
- обеспечить надежное экранирование сигнальных линий. Экраны следует электрически изолировать от внешнего оборудования на протяжении всей трассы и подсоединять к заземленному контакту щита управления;

- прибор рекомендуется устанавливать в металлическом шкафу, внутри которого не должно быть никакого силового оборудования. Корпус шкафа должен быть заземлен.

Для уменьшения **помех, возникающих в питающей сети**, следует выполнять следующие рекомендации:

- подключать прибор к питающей сети отдельно от силового оборудования;
- при монтаже системы, в которой работает прибор, следует учитывать правила организации эффективного заземления и прокладки заземленных экранов:
 - все заземляющие линии и экраны прокладывать по схеме «звезда», при этом необходимо обеспечить хороший контакт с заземляемым элементом;
 - заземляющие цепи должны быть выполнены как можно более толстыми проводами.
- устанавливать фильтры сетевых помех в линиях питания прибора;
- устанавливать искрогасящие фильтры в линиях коммутации силового оборудования.

8.3 Схемы подключения к выходным элементам

ВЭ прибора могут быть двух типов: аналогового (маркировка И, У) и дискретного (маркировка Р, К, С, Т), модуль расширения МР1 может быть оснащен ВЭ только дискретного типа.

8.3.1 ВЭ дискретного типа

К таким ВЭ относятся реле (маркировка **Р**), симисторные оптопары (**С**) и транзисторные ключи (**К**), выходы для управления твердотельным реле (**Т**).

Электромагнитное реле позволяет подключать нагрузку с максимально допустимым током 4 А при напряжении 220 В. На клеммы прибора выведены сухие контакты реле.

Транзисторный ключ применяется, как правило, для управления низковольтным реле (до 60 В). Схема включения приведена на рисунке 8.1. Во избежание выхода из строя транзистора из-за большого тока самоиндукции параллельно обмотке реле Р1 необходимо устанавливать диод VD1, рассчитанный на напряжение 100 В и ток 1 А.

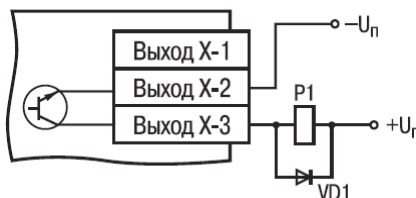


Рисунок 8.1

Оптосимистор включается в цепь управления мощного симистора через ограничивающий резистор R1 по схеме, показанной на рисунке 8.2. Значение сопротивления резистора определяет величину тока управления симистора.

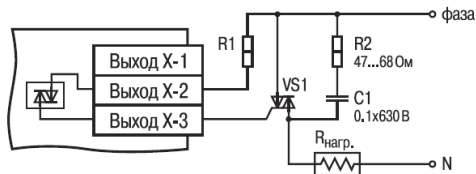


Рисунок 8.2

Оптосимистор может также управлять парой встречно-параллельно включенных тиристоров VS1 и VS2 (рисунок 8.3). Для предотвращения пробоя тиристоров из-за высоковольтных скачков напряжения в сети к их выводам рекомендуется подключать фильтрующую RC-цепочку (R2C1).

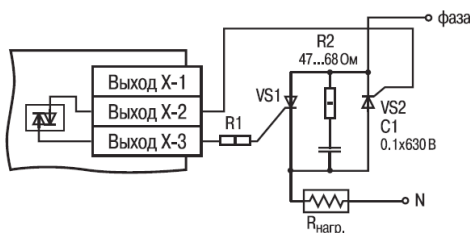


Рисунок 8.3

Оптосимистор имеет встроенное устройство перехода через ноль и поэтому обеспечивает полное открытие подключаемых тиристоров без применения дополнительных устройств.

Транзисторный ключ и оптосимистор имеют гальваническую развязку от схемы прибора.

Выход Т предназначен для непосредственного управления твердотельным реле. Выход не имеет гальванической развязки. Гальваническая развязка прибора и ИМ осуществляется за счет самого твердотельного реле. Схема подключения к входу Т см. рисунок 8.4

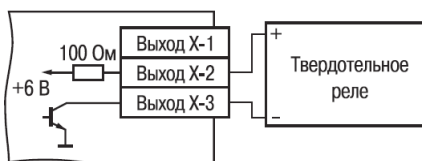


Рисунок 8.4

8.3.2 ВЭ аналогового типа

8.3.2.1 ЦАП 4...20 мА (маркировка И). Схему подключения см. рисунок 8.5).

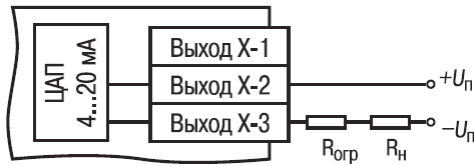


Рисунок 8.5

Для работы ЦАП 4...20 мА используется внешний источник питания постоянного тока, номинальное значение напряжения U_n которого рассчитывается следующим образом:

$$\begin{aligned}
 U_{n,\min} < U_n < U_{n,\max}; \\
 U_{n,\min} &= 10 \text{ В} + 0,02 \text{ А} \cdot R_n; \\
 U_{n,\max} &= U_{n,\min} + 2,5 \text{ В};
 \end{aligned}$$

где

$U_{n,\min}$, $U_{n,\max}$ – соответственно минимально и максимально допустимое напряжения источника питания, В;

R_n – сопротивление нагрузки ЦАП, Ом.

Если напряжение источника питания ЦАП, находящегося в распоряжении пользователя, превышает расчетное значение $U_{n,\max}$, то последовательно с нагрузкой необходимо включить ограничительный резистор (см. Рис. 19), сопротивление которого $R_{орг}$ рассчитывается по формулам:

$$R_{орг,\min} < R < R_{орг,\max};$$

$$R_{орг,\max} = \frac{U_n - U_{n,\min}}{I_{ЦАП,\max}} \times 10^3;$$

где

$R_{орг,\text{ном}}$ – номинальное значение сопротивления ограничительного резистора, кОм;

$R_{орг,\min}$, $R_{орг,\max}$ – соответственно минимально и максимально допустимое значения сопротивления ограничительного резистора, кОм;

$I_{ЦАП,\max}$ – максимальный выходной ток ЦАП, мА.

Внимание! Напряжение источника питания ЦАП U_n не должно быть более 36 В.

8 Монтаж прибора

8.3.2.2 ЦАП 0...10 В (маркировка У). Схему подключения см. рисунок 8.6.

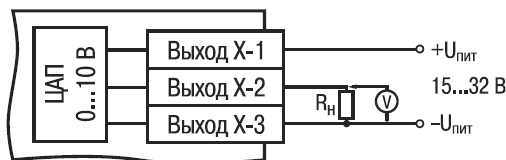


Рисунок 8.6

Для работы ЦАП 0...10 В используется внешний источник питания постоянного тока, номинальное значение напряжения которого лежит в диапазоне от 15 до 32 В.

Внимание! Напряжение источника питания ЦАП 0..10 В не должно быть более 36 В.

Выходной элемент рассчитан на резистивную нагрузку не менее 2 кОм.

Любой аналоговый ВЭ необходимо юстировать. При изготовлении МВУ8 на заводе производится начальная юстировка ВЭ. Юстировочные коэффициенты можно посмотреть в одноименной папке в конфигураторе МВУ8. При нарушении характеристик ВЭ может возникнуть необходимость провести повторную юстировку аналоговых ВЭ (см. Приложение Д).

9 Техническое обслуживание

9.1 При выполнении работ по техническому обслуживанию прибора соблюдать меры безопасности, изложенные в разделе 8.

9.2 Технический осмотр прибора проводится обслуживающим персоналом не реже одного раза в 6 месяцев и включает в себя выполнение следующих операций:

- очистку корпуса и клеммных колодок прибора от пыли, грязи и посторонних предметов;
- проверку качества крепления прибора на DIN-рейке;
- проверку качества подключения внешних связей.

Обнаруженные при осмотре недостатки следует немедленно устранить.

9.3 Один раз в 2 года следует производить функциональную проверку ВЭ прибора с маркировкой Р, И и У, см. Приложение Д, раздел Д.1. Для ВЭ с маркировкой К, Т и С проверка не требуется.

Если ВЭ аналогового типа не выдержали функциональную проверку, следует провести юстировку, см. Приложение Д, раздел Д.2.

10 Маркировка и упаковка

На корпус прибора и прикрепленных к нему табличках наносятся:

- наименование прибора;
- степень защиты корпуса по ГОСТ 14254;
- напряжение и частота питания;
- потребляемая мощность;
- класс защиты от поражения электрическим током по ГОСТ 12.2.007.0
- единый знак обращения продукции на рынке государств-членов Таможенного союза (ЕАС);
- страна-изготовитель;
- заводской номер прибора и год выпуска.

На потребительскую тару наносятся:

- наименование прибора;
- единый знак обращения продукции на рынке государств-членов Таможенного союза (ЕАС);
- страна-изготовитель;
- заводской номер прибора и год выпуска.

Прибор упаковывается в потребительскую тару из гофрированного картона.

11 Правила транспортирования и хранения

11.1 Прибор должен транспортироваться в упаковке при температуре от минус 25 до + 55 °С и относительной влажности воздуха не более 95 % (при 35 °С).

11.2 Транспортирование допускается всеми видами закрытого транспорта.

11.3 Транспортирование на самолетах должно производиться в отопляемых герметичных отсеках.

11.4 Условия хранения МВУ8 в транспортной таре на складе потребителя должны соответствовать условиям 1 по ГОСТ 15150-69. Воздух помещения не должен содержать агрессивных паров и газов.

12 Комплектность

– Прибор МВУ8	1 шт.
– Паспорт и Гарантийный талон	1 экз.
– Руководство по эксплуатации	1 экз.
– Программа конфигурирования компакт-диске	1 шт.

Примечание – Изготовитель оставляет за собой право внесения дополнений в комплектность изделия.

13 Гарантийные обязательства

13.1 Изготовитель гарантирует соответствие прибора ТУ при соблюдении условий эксплуатации, транспортирования, хранения и монтажа.

13.2 Гарантийный срок эксплуатации - 24 месяца со дня продажи.

13.3 В случае выхода прибора из строя в течение гарантийного срока при соблюдении пользователем условий эксплуатации, транспортирования, хранения и монтажа предприятие-изготовитель обязуется осуществить его бесплатный ремонт или замену.

13.4 В случае необходимости гарантийного и постгарантийного ремонта продукции пользователь может обратиться в любой из региональных сервисных центров, адреса которых приведены на сайте компании: www.owep.ru и в гарантийном талоне.

Внимание!

1. Гарантийный талон не действителен без даты продажи и штампа продавца.
2. Крепежные элементы вкладывать в коробку не нужно.

Приложение А. Габаритный чертеж

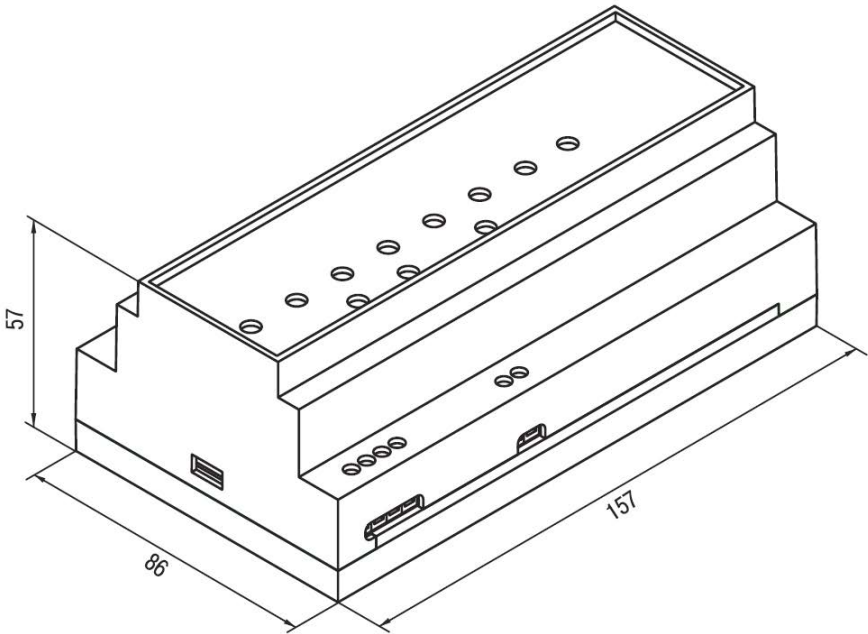


Рисунок А.1 – Габаритные размеры прибора

Приложение Б. Подключение прибора

Общий чертеж печатной платы прибора МВУ8 с указаниями номеров клемм и расположением переключателей JP приведен на рисунке Б.1, назначение клемм приведено в таблице Б.1.

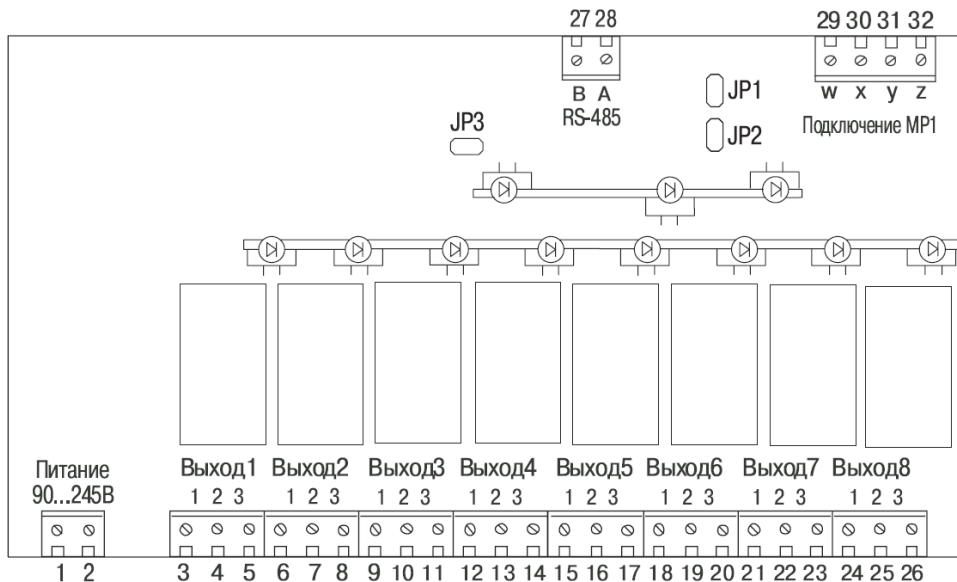


Рисунок Б.1

Таблица Б.1 - Назначение клемм прибора

Номер клеммы	Назначение	Номер клеммы	Назначение
1	Питание 90...245 В	17	Выход 5-3
2	Питание 90 ...245 В	18	Выход 6-1
3	Выход 1-1	19	Выход 6-2
4	Выход 1-2	20	Выход 6-3
5	Выход 1-3	21	Выход 7-1
6	Выход 2-1	22	Выход 7- 2
7	Выход 2-2	23	Выход 7-3
8	Выход 2-3	24	Выход 8-1
9	Выход 3-1	25	Выход 8-2
10	Выход 3-2	26	Выход 8-3
11	Выход 3-3	27	RS-485 (B)
12	Выход 4-1	28	RS-485 (A)
13	Выход 4-2	29	Подключение MP1 (w)
14	Выход 4-3	30	Подключение MP1 (x)
15	Выход 5-1	31	Подключение MP1 (y)
16	Выход 5-2	32	Подключение MP1 (z)

Схемы подключения прибора приведены на рисунках Б.2 – Б.8.

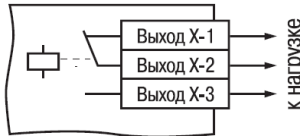


Рисунок Б.2 - Схема подключения к ВЭ типа Р

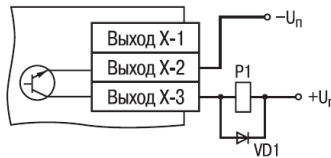


Рисунок Б.3 - Схема подключения нагрузки к ВЭ типа К

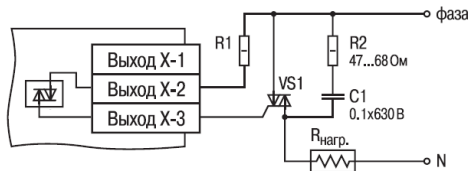


Рисунок Б.4 - Схема подключения силового симистора к ВЭ типа С

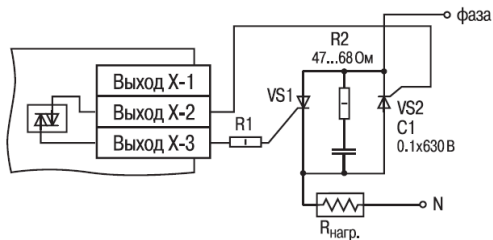


Рисунок Б.5 - Схема подключения к ВЭ типа С двух тиристоров, подключенных встречно-параллельно

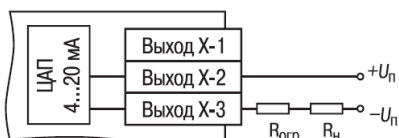


Рисунок Б.6 - Схема подключения нагрузки к ВЭ типа И

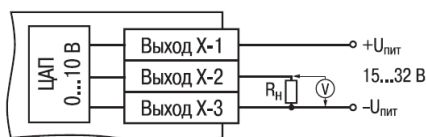


Рисунок Б.7 - Схема подключения нагрузки к ВЭ типа У

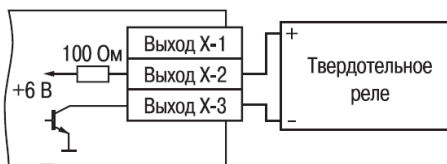


Рисунок Б.8 - Схема подключения к ВЭ типа Т

Приложение В. Параметры прибора

Таблица В.1 – Общие параметры

Имя параметра	Название параметра	Допустимые значения	Заводская установка
dEv	Название прибора	до 8 символов	MVU8
vEr	Версия ПО	до 8 символов	

Таблица В.2 – Конфигурационные параметры

Имя параметра	Название параметра	Допустимые значения	Комментарии	Заводская установка
Папка ПАРАМЕТРЫ ВЫХОДНЫХ ЭЛЕМЕНТОВ				
Pout	Тип ВЭ	0: Аналоговый 1: Дискретный		задается производителем
O.ALr	Аварийное значение на ВЭ	0.0...100.0	[%]	0,0
Thpd	Период ШИМ при управлении ВЭ по RS-485	1...900	[с]	1
Папка СЕТЕВЫЕ ПАРАМЕТРЫ				
BPS	Скорость обмена данными	0: 2,4; 1: 4,8; 2: 9,6; 3: 14,4; 4: 19,2; 5: 28,8; 6: 38,4; 7: 57,6; 8: 115,2	[кбод]	9.6
LEn	Длина слова данных	0: 7; 1: 8		8
PrtY	Тип контроля четности данных	0: отсутствует (no) 1: четность (Even) 2: нечетность (Odd)		no
Sbit	Количество стоп-бит	0: 1 сбит; 1: 2 сбита		1 сбит
A. LEn	Длина сетевого адреса	0: 8 1: 11	[бит]	8
Addr	Базовый адрес прибора	Для A.LEn = 8 Для A.LEn = 11		16
t.out	Максимальный сетевой тайм-аут	0...600	[с]	10 [с]

Продолжение таблицы В.2

Имя параметра	Название параметра	Допустимые значения	Комментарии	Заводская установка
Prot	Протокол обмена	0: ОВЕН 1: ModBUS-RTU 2: ModBus-ASCII 3: DCON		ОВЕН
Папка СЕТЕВЫЕ ВХОДЫ				
SoUr	Базовый адрес источника данных	0...2047		0
CHAr	Имя параметра источника данных	A...Z, 0...9	4 символа сетевого имени	
t.InC	Наличие модификатора времени в данных	0: Есть 1: Нет		
dAtA	Тип данных	0: S.FL.b Знаковое число с односторонней десятичной точкой в двоичном виде 1: S.FL.d Знаковое число с односторонней десятичной точкой в двоично-десятичном виде 2: d.CLK Часовой формат в двоичном виде 3: b.CLK Часовой формат в двоично-десятичном виде 4: int Нетипизированное целое в двоичном виде 5: d.int Нетипизированное целое в двоично-десятичном виде 6: FLt Плавающее в IEEE формате или укороченное (трехбайтовое) плавающее 7: StrG Строковая переменная		
ALR.t	Аварийный таймаут сетевого входа	1...600	[c]	30 с

Продолжение таблицы В.2

Имя параметра	Название параметра	Допустимые значения	Комментарии	Заводская установка
Папка ПРЕОБРАЗОВАТЕЛИ СИГНАЛА				
F.In	Номер Сетевого Входа	0...7		0
P.ALr	Сигнал на ПС при аварии	- 100...+100		0,0
HLP	Наличие ограничений сигнала	0: Вкл. 1: Выкл.		
P.rES	Максимально допустимая скорость изменения входного сигнала	0...100	Задается в ед./мин	0,0
Pou.H	Верхняя граница диапазона	- 100...+100		
Pou.L	Нижняя граница диапазона	-100...+100		
CP.t	Способ управления ИМ	0: Линейный 1: ON/OFF	Линейный	
AbS.P	Модуль входного сигнала	0,1		0
HYS.P	Гистерезис	0...500	Задается при ON/OFF управлении ИМ	
CP.tL	Тип логики управления ИМ	0: прямая 1: обратная 2: П-образная 3: U-образная	Задается при ON/OFF управлении ИМ	0
nPCP	Общее количество БУИМ типа Нагреватель	0–8		0
nPCO	Общее количество БУИМ типа БУИМ типа Холодильник	0–8		0
PC.L.P	Нижний порог сигнала для БУИМ типа Нагреватель			
PC.L.O	Нижний порог сигнала для Холодильник			
n.ZP	Указатель на БУИМ типа Нагреватель			
n.ZO	Указатель на БУИМ типа Холодильник			

Окнчание таблицы В.2

Имя параметра	Название параметра	Допустимые значения	Комментарии	Заводская установка
Папка БЛОКИ УПРАВЛЕНИЯ ИСПОЛНИТЕЛЬНЫМИ МЕХАНИЗМАМИ				
SE.P	Тип ИМ	0: Двухпозиционный 1: Трехпозиционный 2: ИМ с аналоговым управлением		0
PCPH	Верхний порог сигнала управления			
OP	Ссылка №1 на ВЭ Ссылка №2 на ВЭ	0...7		0
t.L	Минимально допустимая длительность ШИМ-импульса	0... 100	[с]	
tHP	Период следования ШИМ-импульсов	1...900	[с]	
dLP	Наличие датчика положения задвижки	0,1		
i.dP	Номер СВ для датчика положения	0...7		0
db.F	Зона нечувствительности	1... 20	[%]	0,1
tP.H	Полное время хода задвижки	Не ограничен (>=0)	[с]	
TFP	Время выборки люфта задвижки	0...100	[с]	00,0
LSP	Начальное положение задвижки	0...100		50
t.L	Минимально допустимая длительность ШИМ-импульса, сек	0... 100	[с]	

Таблица В.3 – Оперативные параметры протокола ОВЕН

Имя параметра	Формат данных	Название параметра	Индексация	Допустимые значения	Комментарии
r.OE	float 24	Состояние ВЭ МВУ8	по ВЭ	0...1,0	Считывает / записывает состояние ВЭ. Для дискретных ВЭ задает скважность ШИМ, для аналоговых ВЭ – значение тока или напряжения
r.OE.S	float 24	Состояние ВЭ модуля МР1	по ВЭ	0...1,0	Аналогичен параметру r.OE, распространяется на блок расширения МР1. Задает скважность ШИМ

Таблица В.4 - Регистры протокола ModBus

Параметр	Ед. измер.	Значение	Тип	Адрес регистра	
				(hex)	(dec)
Значение на выходе 1	0,1 %	0..1000	int16	0000	0000
Значение на выходе 2	0,1 %	0..1000	int16	0001	0001
...					
Значение на выходе 8	0,1 %	0..1000	int16	0007	0007
Значение на выходе 9 (MP1)	0,1 %	0..1000	int16	0008	0008
Значение на выходе 10 (MP1)	0,1 %	0..1000	int16	0009	0009
...					
Значение на выходе 16 (MP1)	0,1 %	0..1000	int16	000F	0015
...					
Аварийное значение на выходе 1	0,1 %	0..1000	int16	0010	0016
Аварийное значение на выходе 2	0,1 %	0..1000	int16	0011	0017
....					
Аварийное значение на выходе 8	0,1 %	0..1000	int16	0018	0024
Аварийное значение на выходе 9 (MP1)	0,1 %	0..1000	int16	0019	0025
...					
Аварийное значение на выходе 16 (MP1)	0,1 %	0..1000	int16	001F	0031
Период ШИМ на выходе 1	1 сек	0..900	int16	0020	0032
Период ШИМ на выходе 2	1 сек	0..900	int16	0021	0033
...					
Период ШИМ на выходе 8	1 сек	0..900	int16	0028	0040
Период ШИМ на выходе 9 (MP1)	1 сек	0..900	int16	0029	0041
...					
Период ШИМ на выходе 16 (MP1)	1 сек	0..900	int16	002F	0047
Макс. сетевой тайм-аут	1 сек	0..600	int16	0030	0048

Примечания

- 1 Регистры записываются командой 16 (10h) и читаются командами 4 (04h) или 3 (03h).
- 2 Работа по протоколу ModBus выполняется в режимах ASCII или RTU, в зависимости от значения параметра **Prot**.
- 3 Поддерживается групповое чтение значений выходов по 16 регистров.

Приложение Г. Общие сведения по протоколу ОВЕН для интерфейса RS-485

Г.1 Параметры протокола ОВЕН, индексация параметров

Параметры в приборе МВУ8 разделяются на две группы: конфигурационные и оперативные.

Конфигурационные параметры – это параметры, определяющие конфигурацию прибора, значения которых пользователь задает с помощью программы-конфигуратора.

Значения конфигурационных параметров хранятся в энергонезависимой памяти прибора и сохраняются при выключении питания.

Оперативные параметры – это данные, которые прибор получает или передает по сети RS-485. В сеть они передаются компьютером, контроллером или прибором-регулятором. Оперативные параметры отражают текущее состояние регулируемой системы.

Каждый параметр имеет имя, состоящее из латинских букв (до 4-х), которые могут быть разделены точками, и название. Например: «Номер Сетевого Входа **F.In**», где «Номер Сетевого Входа» – название; **F.In** – имя.

Конфигурационные параметры имеют также индекс – цифру, отличающую параметры однотипных элементов. Например, параметр «тип ВЭ» имеет имя **POut**. Параметр **POut** для ВЭ № 1 имеет индекс 0, параметр **POut** для ВЭ № 2 – индекс 1, и так до параметра **POut** ВЭ № 8 который имеет индекс 7. Индекс передается вместе со значением параметра. При работе с Конфигуратором МВУ8 пользователь сам не работает с индексами, эта задача выполняется программой.

Оперативные параметры не имеют индекса. Они индексируются через сетевой адрес. МВУ8 имеет восемь ВЭ, для непосредственного обращения к которым есть оперативный параметр **r.oE**. Пусть Базовый адрес прибора (параметр **Addr**, см. п.Г.2) равен 32. Тогда для считывания или записи состояния первого ВЭ надо прочитать или записать значение параметра **r.oE** с сетевым адресом 32, для считывания или записи состояния второго ВЭ – значение параметра **r.oE** с сетевым адресом 33 и т.д (таблица Г.1).

Таблица Г.1

	Выход 1	Выход 2	Выход 3	Выход 4	Выход 5	Выход 6	Выход 7	Выход 8
Расчет сетевого адреса	Базовый адрес (Addr)	Addr +1	Addr +2	Addr +3	Addr +4	Addr +5	Addr +6	Addr +7
Сетевой адрес Выхода	32	33	34	35	36	37	38	39

Восьмиканальный прибор с точки зрения работы с его оперативными параметрами «распадается» на 8 одноканальных приборов.

Формат данных значения большинства параметров имеют формат данных – целое число, но некоторые из них имеют формат «число с плавающей точкой». На этапе конфигурирования не требуется явно задавать формат данных, это выполняет конфигуратор. Формат данных указывают только при задании значений параметров Сетевых Входов.

Г.2. Базовый адрес прибора в сети RS-485

Каждый прибор в сети RS-485 имеет свой базовый адрес. Длина базового адреса задается в параметре **A.Len** при задании значений сетевых параметров прибора и может составлять 8 либо 11 бит. Соответственно, максимальное значение базового адреса при 8-битной адресации – 255, а при 11-битной адресации – 2047.

Базовый адрес прибора МВУ8 задается в параметре **Addr**.

По умолчанию МВУ8 имеет Базовый адрес =16.

Базовый адрес каждого следующего прибора МВУ8 в сети задается по формуле: базовый адрес предыдущего прибора +8. Таким образом, под каждый прибор МВУ8 резервируется 8 сетевых адресов. Это необходимо для индексации при передаче оперативных параметров прибора.

Г.3 Мастер сети

Для организации обмена данными в сети по интерфейсу RS-485 необходим Мастер сети. Основная функция Мастера сети – инициировать обмен данными между Отправителем и Получателем данных.

МВУ8 не является Мастером сети, поэтому сеть RS-485 должна содержать мастер сети (например, SCADA-систему, OPC-драйвер, контроллер или регулятор). В качестве мастера сети может использоваться приборы ОВЕН ТРМ151, ТРМ133, контроллеры ОВЕН ПЛК т.п.

Для организации обмена данными пользователь составляет для Мастера сети список опроса, включающий до 32 оперативных параметров, относящихся к разным приборам сети. В списке опроса необходимо указать его имя и адрес каждого оперативного параметра. Эти сведения, а также тип параметра нужно указать для сетевых входов МВУ8.

Приложение Д. Функциональная проверка и юстировка ВЭ

Д.1 Функциональная проверка. Общие сведения

Для функциональной проверки ВЭ прибора нужно выполнить описанные ниже действия.

1 Подключить МВУ8 к ПК через адаптер RS-485/RS-232, ОБЕН АС3.

2 Для аналоговых ВЭ следует собрать схемы подключения (для ВЭ типа И – рисунок Д.1, для ВЭ типа У – рисунок Д.2).

3 Запустить программу «Конфигуратор МВУ8». Проверить наличие связи с прибором; при ее отсутствии установить связь (см. п. 4.3).

4. Если МВУ8 сконфигурирован для интеллектуального управления ИМ, следует:

- считать конфигурацию МВУ8 (см. п. 4.6.4);
- сохранить конфигурацию в файл (см. п. 4.6.6);
- отключить проверяемые ВЭ от БУИМ, или инициализировать прибор (см. п. 6.5).

5 Перейти в папку **ОПРОС СОСТОЯНИЙ ВЫХОДНЫХ ЭЛЕМЕНТОВ**, в поле «Значение проверяемых ВЭ» задать значение 0 или 1.

6 Провести функциональную проверку ВЭ, выполнив следующие действия:

– для ВЭ типа Р измерить омметром сопротивление контактов реле в замкнутом и разомкнутом состояниях: в замкнутом состоянии сопротивление не должно превышать 1 Ом, а в разомкнутом должно быть более 2 МОм;

– для ВЭ типа У снять показания прибора Р3003: ВЭ считают выдержавшим проверку, если при токе 20 мА показания вольтметра находятся в пределах $10 \pm 0,05$ В и при токе 4 мА – $2 \pm 0,05$ В;

– для ВЭ типа У – снять показания прибора Р3003: ВЭ считают выдержавшим проверку, если показания вольтметра находятся в пределах $0,0 \pm 0,05$ В и $10,0 \pm 0,05$ В;

– при отрицательных результатах проверки ВЭ типа У и И следует произвести юстировку прибора (см. разд. Д.2).

При отрицательных результатах юстировки, а также при отрицательных результатах функциональной проверки ВЭ типа Р – сдать прибор в ремонт.

7 Восстановить конфигурацию МВУ8 вручную или считав из файла (см. пп. 4.6.2 и 4.6.5).

Д.2 Юстировка ВЭ типа И и У

ВНИМАНИЕ! При юстировке ВЭ типа И или У следует проверить значение параметров **POUT** этих ВЭ. Параметр должен иметь значение: «аналоговый».

Для юстировки ВЭ типа И и У нужно выполнить следующие действия.

1 Подключить ВЭ типа И (ЦАП «Параметр-ток 4..20 мА») по схеме, приведенной на рисунке Д.1.

Напряжение источника питания должно лежать в диапазоне 15...28 В. В качестве измерителя напряжения может быть использован прибор для калибровки вольтметров Р3003, или иной прибор того же класса с разрешающей способностью 0,001 В. На магазине сопротивлений установить сопротивление 500,0 Ом.

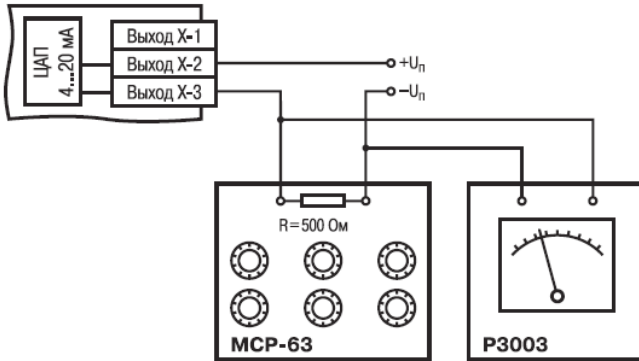


Рисунок Д.1

2 Подключить ВЭ типа У (ЦАП «Параметр-напряжение 0..10 В») по схеме, приведенной на рисунке Д.2

Напряжение источника питания должно лежать в диапазоне 15...28 В. В качестве измерителя напряжения может быть использован прибор для калибровки вольтметров Р3003 или иной прибор того же класса с разрешающей способностью 0,001 В.

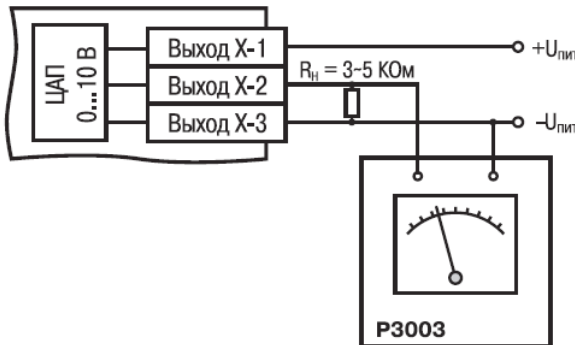


Рисунок Д.2

3 Подключить прибор к ПК через адаптер интерфейса RS-485.

4 Подать питание на прибор.

5 Запустить программу «Конфигуратор МВУ8».

6 Установить связь с прибором, задав значения сетевых параметров программы..

7 Выбрать команду **Прибор | Сервис | Юстировка**. Откроется диалоговое окно, показанное на рисунке Д.3.

8 В списке коэффициентов щелкнуть левой кнопкой мыши на коэффициенте **K4** соответствующего ВЭ. При этом в числовом окне отобразится его значение, и все ВЭ, кроме юстируе-

Приложение Д

мого, выключатся. Затем увеличивая или уменьшая значение коэффициента, добиться, чтобы показания на вольтметре равнялись:

- 2,0 В при юстировке ЦАП 4..20 мА;
- 0,0 В при юстировке ЦАП 0..10 В.

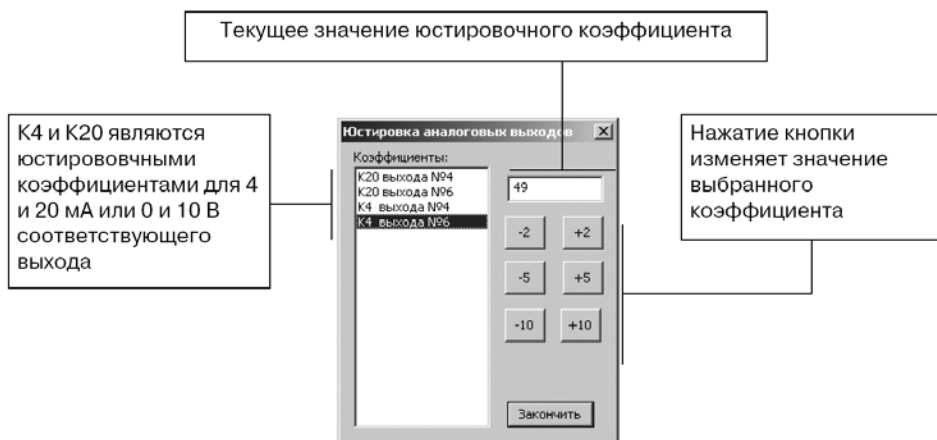


Рисунок Д.3

Комментарий к рисунку Д.3: В списке коэффициентов отображаются только коэффициенты для аналоговых ВЭ.

9 В списке коэффициентов щелкнуть левой кнопкой мыши на коэффициенте **K20** соответствующего ВЭ. При этом в числовом окне отобразится его значение. Затем, увеличивая или уменьшая значение коэффициента, добиться, чтобы показания на вольтметре равнялись:

- 10,0 В при юстировке ЦАП 4..20 мА;
- 10,0 В при юстировке ЦАП 0..10 В.

10 Выйти из режима юстировки, нажав кнопку **Закончить**.

11 Для юстировки следующего ВЭ выключить напряжение питания МВУ8 и выполнить действия, описанные в пп. 1 – 10.